

Startkondensatorer är en kondensatortyp som är konstruerad för att ge en enfasmotor ett högt moment vid uppstart.

Eftersom kondensatorn normalt sett kopplas bort automatiskt (ej för kontinuerlig drift) efter uppstart kan en stor kapacitans erbjudas på en liten volym.

Uppbyggnaden av startkondensatorn är en opolariserad elektrolytkondensator.



Startkondensator

Typiska applikationer

En kondensator speciellt konstruerad för intermittenta växelströmsapplikationer vid 50-60 Hz för start av enfasmotorer.

Egenskaper

Ett högt kapacitansvärde (μF) för att förse enfasmotorn med en energi som är tillräcklig för det startmoment motorn kräver.

Standardanslutning dubbla flatstift 6,3 mm.

Sammansättning

En opolariserad elektrolytkondensator för AC-anslutning. Plastmaterial av självslocknande typ (V2).

Övertrycksventil av silikongummi.

Standardartiklarna levereras med monteringsclips i metall samt skyddslock i plast. Anslutning via dubbla flatstift bredd 6,3 mm. Levereras utan urladdningsmotstånd.

Normer

Startkondensatorerna är tillverkade enligt krav i EN60252-2.

Förpackning

Säljs styckvis från vårt plocklager. Antal kondensatorer per kartong = 50 st.

Vi erbjuder även separata urladdningsmotstånd 470 k Ω /2W.

Startkondensatorer

Artikelnummer	Kapacitans (μF)	Spänning (V)
106081	25–31,5	320
106082	31,5–40	320
106083	40–50	320
106084	50–63	320
106085	63–80	320
106086	80–100	320
106087	100–125	320
105960	125–160	320
106088	160–200	320
105962	200–250	320
106089	250–315	320
122256	315–400	250

Urladdningsmotstånd

Artikelnummer	Resistans (k Ω)	Effekt (W)
125998	470	2

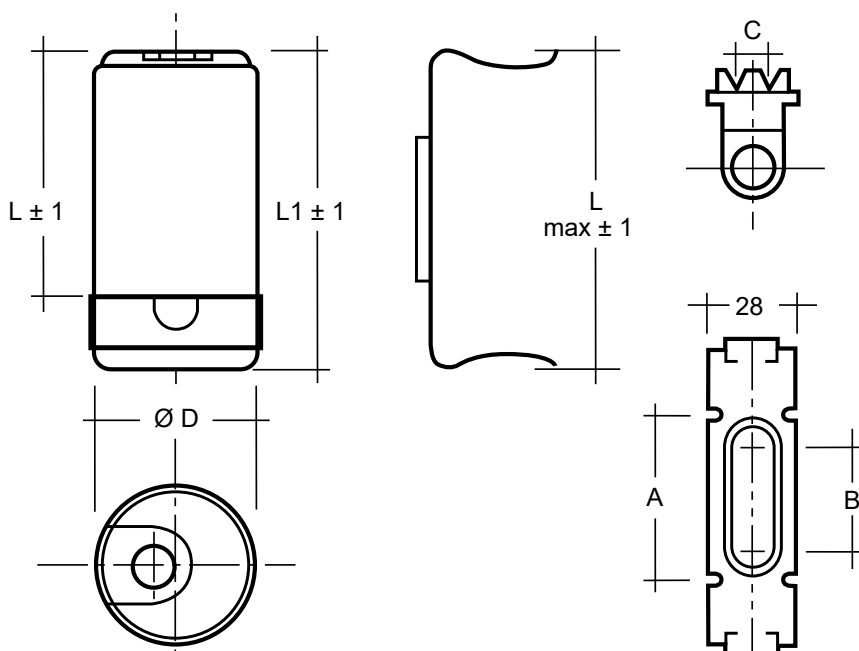
Tekniska data

Startkondensatorer följer referensstandarden VDE 560-8, EN 60252.

Egenskaper		
Mekaniska egenskaper	Värde	Enhet
Dimensioner kondensator - inklusive plastlock ($\varnothing \times L1$)	46 × 98	mm
Dimensioner yttre monteringsbleck (L × B)	104 × 28	mm
Dimensioner fixering monteringsbleck A/C/D	56/6/37	mm
Anslutning dubbla flatstift bredd	6,3	mm
Termiska egenskaper		
Arbetstemperatur	-25 / +75	°C
Lagringstemperatur	-40 / +85	°C
Elektriska egenskaper		
Arbetsspänning (N=320V)	320	V
Arbetsspänning (N=250V)	250	V
Tolerans kapacitans	*	µF
Frekvens arbetsspänning	50-60	Hz
Testspänning mellan anslutningsstiften × 1 sek	1,4 × N	V
Testspänning mellan anslutning och hölje	1,5	kV
Förlustfaktor (vid 100 Hz, 20°C)	≤0,1	tan delta
Inkopplingsförhållande (enligt EN 60252)**	1,67	%
Långtidstest inkoppling **	500	h

* Toleransen i kapacitansvärdet anges i benämningen för respektive artikel.

** Standard inkopplingstid (enligt EN 60252) 3 sek och urkopplingstid 177 sek.



Kontakt till BEVI

Kontaktuppgifter till alla länder uppdateras kontinuerligt på vår hemsida. Besök www.bevi.se och få tillgång till informationen direkt.

BEVI AB (huvudkontor)
Blomstermåla
Tel. 0499-271 00
info@bevi.se