

Startkondensator

Startkondensatorn är en elektrolytkondensator med aluminiumsida och PVC på utsidan, försedd med kabel och fästbygel av metall.

Driftspänning	320 V
Omgivningstemperatur	-25°C till +80°C
Frekvens	50 – 60 Hz



Beteckning	Kapacitans (µF)	D x L (mm)
SK25 ¹⁾	25 – 31,5	46 x 98
SK31 ¹⁾	31,5 – 40	
SK40 ¹⁾	40 – 50	
SK50 ¹⁾	50 – 63	
SK63 ¹⁾	63 – 80	
SK80 ¹⁾	80 – 100	
SK100 ¹⁾	100 – 125	46 x 100
SK125 ¹⁾	125 – 156	
SK156 ¹⁾	156 – 200	
SK200 ¹⁾	200 – 250	
SK250 ¹⁾	250 – 315	
SK315 ²⁾	315 – 400	

¹⁾ Lagervara

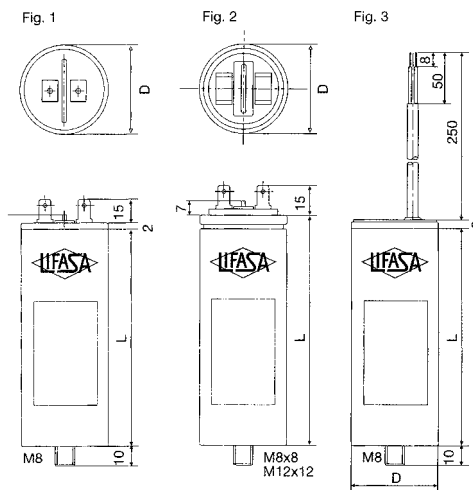
²⁾ Beställningsvara

Driftkondensator

Driftkondensatorn är uppbyggd av självläkande metalliserad polypropylen i ett hölje av PVC. Kondensatorn är försedd med M8 bult i botten och tvåledar kabel (Fig. 3) som lager-standard.

Den är CE-märkt enligt europeisk standard. Vi kan efter önskemål ta fram special t.ex. UL-godkännande, utan bult, med stift mm.

Driftspänning	450 V
Omgivningstemperatur	-25oC till +85oC
Frekvens	50 – 60 Hz
Tolerans	±5%



Beteckning	Kapacitans (µF)	D x L (mm)
DK1 ¹⁾	1	30 x 56,5 M8
DK1,5 ¹⁾	1,5	
DK1,25 ¹⁾	1,25	
DK2 ¹⁾	2	
DK2,5 ¹⁾	2,5	
DK3 ¹⁾	3	
DK4 ¹⁾	4	30 x 69,5 M8
DK5 ¹⁾	5	
DK6 ¹⁾	6	
DK7 ²⁾	7	
DK8 ¹⁾	8	35 x 69,5 M8
DK10 ¹⁾	10	
DK12 ¹⁾	12	
DK12,5 ²⁾	12,5	
DK14 ¹⁾	14	40 x 69,5 M8
DK15 ¹⁾	15	
DK16 ¹⁾	16	

Beteckning	Kapacitans (µF)	D x L (mm)
DK18 ¹⁾	18	35 x 93,5 M8
DK20 ¹⁾	20	
DK22 ²⁾	22	
DK25 ¹⁾	25	40 x 93,5 M8
DK30 ¹⁾	30	
DK35 ¹⁾	35	45 x 118,5 M8
DK40 ¹⁾	40	
DK45 ¹⁾	45	50 x 118,5 M8
DK50 ¹⁾	50	
DK55 ²⁾	55	
DK60 ¹⁾	60	55 x 118,5 M8
DK65 ²⁾	65	
DK70 ¹⁾	70	
DK75 ²⁾	75	60 x 118,5 M8
DK80 ¹⁾	80	
DK90 ²⁾	90	
DK100 ¹⁾	100	

¹⁾Lagervara

²⁾Beställningsvara