

4A Series three phase induction motors

4A系列三相异步电动机



Let us present BEVI

Founded in 1931, BEVI is one of the Nordic region's largest companies working with electric drive and power generation supporting a wide range of applications and industries, including the Marine industry. Electric motors is our core business and we are always at the cutting edge in terms of product development and quality of energy efficient drive systems.

We are active in Sweden, Denmark, Norway, Finland, Lithuania, Estonia, China, Korea and India mainly through our own companies, but also through distributors. It provides good, local contact and good accessibility. The headquarters is located in Blomstermåla, Sweden.

BEVI AB is certified according to ISO 9001 and ISO 14001.

There are local variations in our offer but overall the BEVI group offers a comprehensive range of electric motors, generators, transmissions, power electronics, component materials and starting equipment. We also perform service on electrical machines up to 20 tonnes.

BEVI is part of Addtech, a Swedish publicly listed technology trading group comprising of 140 independent companies that sell high-tech products and solutions to customers in around 20 countries.

BEVI简介

BEVI是北欧地区最大的驱动设备和电力设备供应商之一，自1931年开始生产各种用途的电动机。电动机为其核心产品，产品研发和产品质量处于领先行列。

BEVI在瑞典、丹麦、挪威、芬兰、立陶宛、爱沙尼亚、中国、韩国和印度设有公司或经销商，为当地的用户提供优质产品和服务。

BEVI AB获得了ISO9001和ISO14001质量体系认证。

BEVI可以为用户提供电动机、发电机、传动设备、电子设备、产品部件、原材料及起动设备，也可为20吨以下的电机提供维修服务。

BEVI是瑞典上市公司ADDTECH AB的成员，ADDTECH拥有140多家企业，为20多个国家和地区的用户提供高科技产品和解决方案。

Content

目录

4A motor description	4A 系列电动机概要	4
Technical data IE1	性能数据 IE1	6
Technical data IE2	性能数据 IE2	9
Technical data IE3	性能数据 IE3	12
Technical data IE4	性能数据 IE4	14
Mounting arrangements	安装方式	16
Dimensions B3	尺寸 B3	17
Dimensions B5	尺寸 B5	18
Dimensions V1	尺寸 V1	19
Dimensions B35	尺寸 B35	20
Dimensions B14A	尺寸 B14A	21
Dimensions B14B	尺寸 B14B	22
Dimensions B34A	尺寸 B34A	23
Dimensions B34B	尺寸 B34B	24
Components	组件	27
Bearing size and cable glands	轴承及出线口格兰	27

4A motor description

Construction

Frame sizes 56-160 have stator house and end-shields in aluminum (Frame 160 flanges in cast iron), and top mounted terminal boxes.

The motors are produced according to IEC 60034-1 and IEC 60072-1 standard and are marked with CE.

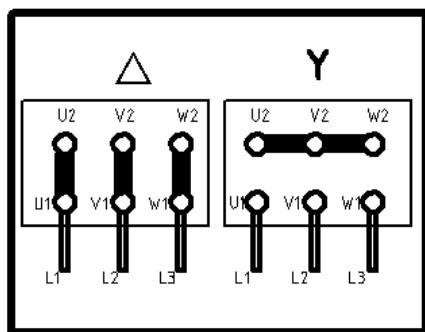
Aluminum motors with cast iron feet are also available if customers require.

Voltage and frequency

Motors are available for frequencies of 50 and 60 Hz, at all standard voltages (230, 400, 690V 50Hz - 440-480V 60Hz), see motor plate for actual voltage. Other voltages can supplied on request. All motors are wide range wounded. The voltage can vary by up to +/-10% and the frequency can vary by up to +/-5%, without derating. However, the variations of the combination of voltage and frequency should not exceed +/- 10%.

Maintenance

Aluminum motors adopted sealed bearings and closed bearing chambers. During the whole bearing life, they can be considered maintenance free. For severe operating conditions special bearings can be supplied - for example, for high ambient temperature and increased speed.



Connection

Three phase single speed motors can normally be connected for two different voltage ranges

- Connection in Star – higher voltage
- Connection in Delta – lower voltage

This gives a wide application range and simplified management of ordering and stockholding.

Degree of Protection

Motors are produced in degree of protection IP55 as standard. Higher protection can also be met on request.

Insulation class

All motors adopt Class F insulation with temperature rise class B. Class H insulation can be available.

Efficiency Level (IE Class)

The efficiency level complies with IE1 (Type 4A), IE2 (Type 4A2), IE3 (Type 4A3), or IE4 (Type 4A4) as per IEC 60034-30-1:2014. To reach the limits as per IEC 60034-30-1:2014 the voltage may vary max +/-5% and the frequency can vary max +/-2%. However, the variations of the combination of voltage and frequency should not exceed +/- 5%.

Thermal protection

Protection is provided by thermistors (PTC) fitted in the frame 160 motor windings as standard. Other frames are also available on request.

Cooling

The cooling is IC411. IC416 can also be met on request.

Heaters

Motors used in conditions of wide temperature variation or extreme climatic conditions can be damaged by condensation and dampness in the windings. In this case space heater is recommended in the winding. When the motor stops, the heater can be energized to make the winding temperature higher than the ambient temperature to prevent the ingress of cold air. The power supply of heater is 1PH 230V AC (available for 220-240V) or 1PH 115V AC (available for 110-120V). BEVI can fit heaters to all motor sizes if required by customers

Vibration and Noise

The vibration speed complies with Grade A of IEC 60034-14 as standard. And the noise level complies with IEC 60034-9..

Duty

The duty is S1 continuous. S2-S9 duties are also available.

Ambient Temperature and Altitude

The motor can run at -20 °C to + 40 °C. Altitude is up to 1000 m. Higher ambient temperature and higher altitude can also be available by derating.



The data in this catalogue may change without prior notice.

4A 系列电动机概要

结构

机座号56-160电动机采用铸铝机壳和端盖(160机座法兰采用铸铁制造),接线盒位于顶部,按照IEC60034-1和IEC60072-1标准制造,带CE标识。

根据用户需要,也可以采用铸铁底脚

电压和频率

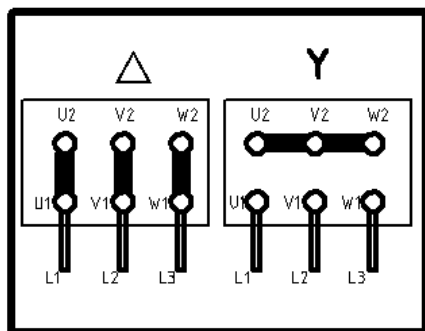
电动机采用宽电压设计,可以在标准电压下以50Hz或60Hz运行,请参考铭牌上的实际电压。电压波动范围为 $\pm 10\%$,频率波动范围为 $\pm 5\%$,电压和频率同时波动时,其波动范围不得超过 $\pm 5\%$ 。

维护保养

铝壳电动机采用密封轴承和密闭轴承室,在轴承生命周期内不需要进行维护。对于特殊的运行条件,如高温环境或提速运行,应采用特殊的轴承。

接线

三相单速电动机通常采用两种电压接线(较高电压采用星接,较低电压采用角接)。这样电动机有较广的使用范围,简化了定货和库存管理。



防护等级

电动机标准防护等级为IP55,但也可以满足其它更高防护等级的要求。

绝缘等级

电动机采用F级绝缘材料制造,温升按B级考核。H级绝缘也可以满足。

效率等级

电动机效率符合IEC60034-30-1:2014的规定,分别为IE1(型号4A)、IE2(型号4A2)、IE3(型号4A3)、IE4(型号4A4)。在电压波动 $\pm 5\%$ 、频率波动 $\pm 2\%$ 、电压和频率同时波动 $\pm 5\%$ 范围内,电机效率满足IEC60034-30-1:2014的限值。

温度保护

160机座标配带有热敏电阻(PTC)进行温度保护,其它机座也可以应用户要求采用热敏电阻。

加热器

使用于环境温度变化较大或天气条件恶劣场所的电动机,其绕组会因冷凝水或受潮而烧毁,这种情况下,建议电机绕组装配加热器,当电机停止运行时,加热器通电使绕组温度高于环境温度,从而防止冷空气进入电机绕组。加热器的电压为单相115V交流(适用于110-120V)或单相230V交流(适用于220-240V)。所有电机BEVI均可应用户要求安装加热器。

冷却方式

冷却方式为IC411中,IC416也可满足。

振动及噪声

电动机振动等级符合IEC60034-14 A级,噪声符合IEC60034-9的规定。

工作制

电机为S1连续工作制,也可用于S2-S9工作制。

环境温度及海拔

电机使用于 $-20\text{ }^{\circ}\text{C}$ 至 $+40\text{ }^{\circ}\text{C}$ 中,海拔不超过1000米。电机也可以通过降容使用于更高环境温度或更高海拔。



本样本中的数据允许变动,不另行通知。

Technical data, IE1 / 性能数据 IE1

2

2 pole motors / 2 极

Type 型号	Power kW 50Hz 功率	Full load speed rpm 50Hz 满载转速	Full load current (A) 满载电流 (A) 50Hz			Power kW 60Hz 功率	Full load speed rpm 60Hz 满载转速	Full load current (A) 满载电流 (A) 60Hz 440-480V 460V 60Hz	Efficiency 50 Hz 效率			Power factor cos φ 功率因数	Starting current ratio Ia/I _n 起动电流倍数	Starting torque ratio Ma/M _n 起动转矩倍数	Pull out torque ratio M _{max} /M _n 最大转矩倍数	Moment of inertia kgm ² 转动惯量	Mass (B3) kg 重量
			220-240V 230V	380-420V 400V	690V				100%	75%	50%						
4A 56 1-2	0.09	2720	0,47	0,27		0,11	3264	0,28	59,0	53,0	49,0	0,77	5,2	2,2	2,1	0,0001	3,8
4A 56 2-2	0.12	2720	0,61	0,35		0,14	3264	0,37	62,0	56,0	51,0	0,78	5,2	2,2	2,1	0,0002	4
4A 63 1-2	0.18	2720	0,87	0,50		0,22	3264	0,52	66,0	64,0	60,0	0,80	5,5	2,3	2,3	0,0003	4,5
4A 63 2-2	0.25	2720	1,1	0,65		0,30	3264	0,68	69,0	68,5	66,0	0,81	5,5	2,3	2,3	0,0006	4,7
4A 71 1-2	0.37	2755	1,7	0,96		0,44	3306	1,0	71,0	71,0	68,5	0,81	6,1	2,2	2,3	0,0007	6
4A 71 2-2	0.55	2790	2,3	1,3		0,66	3348	1,4	74,0	73,0	69,5	0,82	6,1	2,3	2,3	0,0009	6,3
4A 80 1-2	0.75	2845	2,9	1,7		0,90	3414	1,7	76,2	75,7	72,3	0,83	6,1	2,3	2,2	0,0012	10
4A 80 2-2	1.1	2835	4,1	2,3		1,32	3402	2,4	79,3	80,0	78,2	0,84	6,9	2,3	2,2	0,0014	11
4A 90 S-2	1.5	2850	5,7	3,3		1,8	3420	3,4	80,4	80,2	77,3	0,84	7,0	2,3	2,2	0,0029	13
4A 90 L-2	2.2	2855	8,0	4,6		2,64	3426	4,8	81,6	82,7	81,6	0,85	7,0	2,3	2,2	0,0055	14
4A 100 L-2	3	2860	10,4	6,0		3,6	3432	6,3	83,4	83,4	81,3	0,87	7,5	2,3	2,2	0,0109	24
4A 112 M1-2	4	2880	13,5	7,8	4,5	4,8	3456	8,1	85,5	85,5	83,5	0,88	7,5	2,3	2,2	0,0126	28
4A 112 M2-2	5.5	2900	18,2	10,5	6,1	6,6	3480	11,0	85,7	84,5	81,5	0,88	7,5	2,3	2,2	0,0377	33
4A 132 S1-2	5.5	2900	18,2	10,5	6,1	6,6	3480	11,0	85,7	84,5	81,5	0,88	7,5	2,3	2,2	0,0377	40
4A 132 S2-2	7.5	2900	24,5	14,2	8,2	9,0	3480	14,8	87,0	86,9	85,3	0,88	7,5	2,3	2,2	0,0499	43
4A 132 M-2	11	2930	35,0	20,2	11,7	13,2	3516	21,1	88,4	87,4	85,3	0,89	7,5	2,3	2,2	0,0550	58
4A 160 M1-2	11	2930	35,0	20,2	11,7	13,2	3516	21,1	88,4	87,4	85,3	0,89	7,5	2,3	2,2	0,0550	83
4A 160 M2-2	15	2930	47,5	27,4	15,8	18,0	3516	28,6	89,4	88,5	86,2	0,89	7,5	2,3	2,2	0,0750	90
4A 160 L-2	18.5	2930	57,1	33,0	19,0	22,2	3516	34,4	90,5	90,2	88,6	0,90	7,5	2,3	2,2	0,1240	104

Technical data, IE1 / 性能数据 IE1

4

4 pole motors / 4 极

Type 型号	Power kW 50Hz 功率	Full load speed rpm 50Hz 满载转速	Full load current (A) 满载电流 (A) 50Hz			Power kW 60Hz 功率	Full load speed rpm 60Hz 满载转速	Full load current (A) 满载电流 (A) 60Hz 440-480V 460V 60Hz	Efficiency 50 Hz 效率			Power factor cos φ 功率因数	Starting current ratio Ia/I _n 起动电流倍数	Starting torque ratio Ma/M _n 起动转矩倍数	Pull out torque ratio M _{max} /M _n 最大转矩倍数	Moment of inertia kgm ² 转动惯量	Mass (B3) kg 重量
			220-240V 230V	380-420V 400V	690V				100%	75%	50%						
4A 56 1-4	0,06	1310	0,38	0,22		0,07	1572	0,23	48,0	44,0	42,0	0,70	4,0	2,1	2,0	0,0003	3,8
4A 56 2-4	0,09	1310	0,54	0,31		0,11	1572	0,32	51,0	47,0	43,0	0,72	4,0	2,1	2,0	0,0004	4
4A 63 1-4	0,12	1310	0,73	0,42		0,14	1572	0,44	59,0	59,0	56,0	0,72	4,4	2,2	2,1	0,0005	4,5
4A 63M2-4	0,18	1310	1,0	0,59		0,22	1572	0,62	62,0	61,6	57,5	0,73	4,4	2,2	2,1	0,0006	4,7
4A 71 1-4	0,25	1345	1,3	0,75		0,30	1614	0,78	67,3	69,3	60,1	0,74	5,2	2,2	2,1	0,0008	6
4A 71 2-4	0,37	1340	1,9	1,1		0,44	1608	1,1	69,3	71,0	68,4	0,75	5,2	2,2	2,1	0,0013	6,3
4A 80 1-4	0,55	1390	2,5	1,4		0,66	1668	1,5	72,8	72,6	69,0	0,75	5,2	2,3	2,4	0,0018	10
4A 80 2-4	0,75	1380	3,2	1,9		0,90	1656	1,9	74,4	74,2	70,0	0,76	6,0	2,3	2,3	0,0021	11
4A 90 S-4	1,1	1390	4,7	2,7		1,32	1668	2,8	74,4	77,8	75,0	0,77	6,0	2,3	2,3	0,0023	12
4A 90 L-4	1,5	1400	6,1	3,5		1,8	1680	3,7	78,5	78,1	76,7	0,78	6,0	2,3	2,3	0,0027	14
4A 100 L1-4	2,2	1420	8,4	4,8		2,64	1704	5,0	82,5	83,0	81,0	0,81	7,0	2,3	2,3	0,0054	23
4A 100 L2-4	3	1410	11,1	6,4		3,6	1692	6,7	82,6	83,2	81,6	0,82	7,0	2,3	2,3	0,0067	25
4A 112 M1-4	4	1435	14,5	8,4	4,8	4,8	1722	8,7	85,0	84,8	82,7	0,82	7,0	2,3	2,3	0,0095	29
4A 112 M2-4	5,5	1440	19,3	11,1	6,4	6,6	1728	11,6	86,7	86,8	85,6	0,83	7,0	2,3	2,3	0,0214	33,5
4A 132 S-4	5,5	1440	19,3	11,1	6,4	6,6	1728	11,6	86,7	86,8	85,6	0,83	7,0	2,3	2,3	0,0214	43
4A 132 M1-4	7,5	1450	25,6	14,8	8,5	9,0	1740	15,4	87,9	88,2	87,2	0,84	7,0	2,3	2,3	0,0296	55
4A 132 M2-4	11	1460	36,7	21,2	12,2	13,2	1752	22,1	89,2	89,2	87,8	0,85	7,0	2,3	2,3	0,0747	62
4A 160 M-4	11	1460	36,7	21,2	12,2	13,2	1752	22,1	89,7	89,7	88,4	0,85	7,0	2,3	2,3	0,0747	86
4A 160 L-4	15	1460	49,5	28,6	16,5	18,0	1752	29,8	89,7	89,7	88,4	0,85	7,0	2,3	2,3	0,0918	100

Technical data, IE1 / 性能数据 IE1

6 pole motors / 6 极

6

Type 型号	Power kW 50Hz 功率	Full load speed rpm 50Hz 满载转速	Full load current (A) 满载电流 (A) 50Hz			Power kW 60Hz 功率	Full load speed rpm 60Hz 满载转速	Full load current (A) 满载电流 (A) 60Hz 440-480V 460V 60Hz	Efficiency 50 Hz 效率			Power factor cos φ 功率因数	Starting current ratio Ia/In 起动电流倍数	Starting torque ratio Ma/Mn 起动转矩倍数	Pull out torque ratio Mmax/Mn 最大转矩倍数	Moment of inertia kgm ² 转动惯量	Mass (B3) kg 重量
			220-240V 230V	380-420V 400V	690V				100%	75%	50%						
			4A 63 1-6	0,09	840				0,85	0,49	0,11						
4A 63 2-6	0,12	850	1,04	0,60	0,14	1020	0,63	49,0	49,6	46,9	0,60	3,5	1,8	1,9	0,0004	5	
4A 71 1-6	0,18	870	1,2	0,70	0,22	1044	0,73	57,0	57,0	53,1	0,66	4,0	2,0	1,9	0,0011	6	
4A 71 2-6	0,25	870	1,6	0,90	0,30	1044	0,94	60,0	59,9	55,2	0,68	4,0	2,0	1,9	0,0014	6,3	
4A 80 1-6	0,37	880	2,0	1,2	0,44	1056	1,2	66,5	67,7	64,2	0,70	4,7	2,0	1,9	0,0016	10	
4A 80 2-6	0,55	880	2,8	1,6	0,66	1056	1,7	68,2	68,4	64,1	0,72	4,7	2,1	1,9	0,0019	11	
4A 90 S-6	0,75	905	3,8	2,2	0,90	1086	2,3	74,4	73,9	70,6	0,72	5,3	2,1	2,0	0,0029	13	
4A 90 L-6	1,1	905	5,2	3,0	1,32	1086	3,2	75,2	74,7	72,1	0,73	5,5	2,1	2,0	0,0035	14	
4A 100 L-6	1,5	920	6,6	3,8	1,8	1104	4,0	77,6	77,6	74,8	0,76	5,5	2,1	2,0	0,0069	23	
4A 112 M-6	2,2	935	9,2	5,3	2,64	1122	5,6	79,9	79,9	76,7	0,76	6,5	2,1	2,0	0,0140	28	
4A 132 S-6	3	960	12,2	7,0	3,6	1152	7,3	84,5	84,6	82,0	0,76	6,5	2,1	2,1	0,0286	38	
4A 132 M1-6	4	960	15,6	9,0	5,2	1152	9,4	84,8	84,7	82,6	0,76	6,5	2,1	2,1	0,0357	50	
4A 132 M2-6	5,5	960	20,7	12,0	6,9	1152	12,5	85,7	86,0	84,4	0,77	6,5	2,1	2,1	0,0449	57	
4A 160 M-6	7,5	970	27,9	16,1	9,3	1164	16,8	87,0	87,0	85,5	0,78	6,5	2,1	2,0	0,0810	82	
4A 160 L-6	11	970	39,8	23,0	13,3	1164	24,0	89,0	89,5	89,0	0,79	6,5	2,1	2,0	0,1160	93	

8 pole motors / 8 极

8

Type 型号	Power kW 50Hz 功率	Full load speed rpm 50Hz 满载转速	Full load current (A) 满载电流 (A) 50Hz			Power kW 60Hz 功率	Full load speed rpm 60Hz 满载转速	Full load current (A) 满载电流 (A) 60Hz 440-480V 460V 60Hz	Efficiency 50 Hz 效率			Power factor cos φ 功率因数	Starting current ratio Ia/In 起动电流倍数	Starting torque ratio Ma/Mn 起动转矩倍数	Pull out torque ratio Mmax/Mn 最大转矩倍数	Moment of inertia kgm ² 转动惯量	Mass (B3) kg 重量
			220-240V 230V	380-420V 400V	690V				100%	75%	50%						
			4A 71 1-8	0,09	600				0,99	0,57	0,11						
4A 71 2-8	0,12	600	1,2	0,70	0,14	720	0,73	45,0	45,2	42,8	0,57	2,8	1,8	1,9	0,0010	6,3	
4A 80 1-8	0,18	645	1,4	0,79	0,22	774	0,82	52,0	49,5	44,0	0,61	3,3	1,9	1,8	0,0025	10	
4A 80 2-8	0,25	645	1,8	1,1	0,30	774	1,1	54,6	51,6	46,0	0,61	3,3	1,9	1,8	0,0030	11	
4A 90 S-8	0,37	675	2,4	1,4	0,44	810	1,5	62,8	62,2	54,0	0,61	4,0	1,9	1,8	0,0051	13	
4A 90 L-8	0,55	680	3,6	2,1	0,66	816	2,1	63,5	61,6	56,5	0,61	4,0	2,0	1,8	0,0065	15	
4A 100 L1-8	0,75	680	4,0	2,3	0,90	816	2,4	72,1	71,8	64,0	0,67	4,0	2,0	1,8	0,0095	23	
4A 100 L2-8	1,1	680	5,5	3,2	1,32	816	3,3	72,1	70,5	64,7	0,69	5,0	2,0	1,8	0,0110	25	
4A 112 M-8	1,5	690	7,3	4,2	1,8	828	4,4	77,2	77,3	74,5	0,70	5,0	2,0	1,8	0,0245	28	
4A 132 S-8	2,2	710	9,9	5,7	2,64	852	5,9	81,9	82,2	79,7	0,71	6,0	2,0	1,8	0,0314	40	
4A 132 M-8	3	710	12,8	7,4	3,6	852	7,7	83,0	83,4	81,5	0,73	6,0	2,0	1,8	0,0395	45	
4A 160 M1-8	4	720	16,9	9,8	5,6	864	10,2	86,0	85,5	84,1	0,73	6,0	2,0	1,9	0,0753	71	
4A 160 M2-8	5,5	720	22,3	12,9	7,4	864	13,5	86,6	87,3	86,3	0,74	6,5	2,0	2,0	0,0931	82,5	
4A 160 L-8	7,5	720	29,3	16,9	9,8	864	17,6	87,2	88,1	87,8	0,75	6,0	2,0	2,0	0,1260	99	

Technical data IE2 / 性能数据 IE2

2

2 pole motors / 2 极

Type 型号	Power kW 50Hz 功率	Full load speed rpm 50Hz 满载转速	Full load current (A) 满载电流 (A) 50Hz			Power kW 60Hz 功率	Full load speed rpm 60Hz 满载转速	Full load current (A) 满载电流 (A) 60Hz			Efficiency 50 Hz 效率			Power factor cos ϕ 功率因数	Starting current ratio I _a /I _n 起动电流倍数	Starting torque ratio M _a /M _n 起动转矩倍数	Pull out torque ratio M _{max} /M _n 最大转矩倍数	Moment of inertia kgm ² 转动惯量	Mass (B3) kg 重量
			220-240V 230V	380-420V 400V	690V			440-480V 460V 60Hz	100%	75%	50%								
												440-480V 460V 60Hz							
4A2 63 1-2	0,18	2720	0,9	0,50		0,21	3264	0,50	66,0	64,0	60,0	0,80	5,5	2,3	2,3	0,0002	3,8		
4A2 63 2-2	0,25	2720	1,1	0,66		0,29	3264	0,66	69,0	68,5	66,0	0,81	5,5	2,3	2,3	0,0006	4		
4A2 71 1-2	0,37	2755	1,7	0,96		0,43	3306	1,0	71,0	71,0	68,5	0,81	6,1	2,3	2,3	0,0007	6,5		
4A2 71 2-2	0,55	2790	2,3	1,3		0,63	3348	1,3	74,3	73,4	69,7	0,82	6,1	2,3	2,3	0,0009	6,7		
4A2 80 1-2	0,75	2850	2,9	1,7		0,86	3420	1,7	80,5	78,5	77,3	0,82	6,8	2,3	2,3	0,0008	11		
4A2 80 2-2	1,1	2870	4,2	2,4		1	3444	2,4	80,3	80,0	78,5	0,83	7,3	2,3	2,3	0,0009	12,5		
4A2 90 S-2	1,5	2880	5,5	3,2		2	3456	3,2	81,8	81,8	80,0	0,84	7,5	2,3	2,3	0,0012	14,5		
4A2 90 L-2	2,2	2880	7,8	4,5		3	3456	4,5	84,0	84,0	82,5	0,85	7,6	2,3	2,3	0,0014	18		
4A2 100 L-2	3	2880	10,2	5,9		3	3456	5,9	85,5	85,8	84,1	0,87	8,1	2,3	2,3	0,0029	22		
4A2 112 M-2	4	2900	13,2	7,6	4,4	5	3480	7,6	86,8	87,0	85,5	0,88	8,3	2,3	2,3	0,0055	28,5		
4A2 132 S1-2	5,5	2910	18,0	10,4	6,0	6	3492	10,4	87,9	88,0	86,0	0,88	7,7	2,2	2,3	0,0109	40,5		
4A2 132 S2-2	7,5	2910	23,9	13,8	8,0	9	3492	13,8	88,4	88,6	86,3	0,89	7,7	2,2	2,3	0,0126	49		
4A2 160 M1-2	11	2940	35,0	20,2	11,7	13	3528	20,2	90,0	90,2	88,9	0,89	7,9	2,3	2,3	0,0377	83		
4A2 160 M2-2	15	2940	46,6	26,9	15,5	17	3528	26,9	90,8	91,0	90,0	0,89	8,1	2,3	2,3	0,0499	95		
4A2 160 L-2	18,5	2940	57,2	33,0	19,1	21	3528	33,0	91,2	91,6	90,3	0,89	8,1	2,3	2,3	0,0550	106		



BEVI has manufactured electrical drive systems since 1931 and we keep pushing the boundaries of motor technology to develop even more energy-efficient solutions.

BEVI自1931年开始生产电动机，不断推进电动机技术的发展，开发更节能的产品解决方案。

Technical data IE2 / 性能数据 IE2

4

4 pole motors / 4 极

Type 型号	Power kW 50Hz 功率	Full load speed rpm 50Hz 满载转速	Full load current (A) 满载电流 (A) 50Hz			Power kW 60Hz 功率	Full load speed rpm 60Hz 满载转速	Full load current (A) 满载电流 (A) 60Hz 440-480V 460V 60Hz	Efficiency 50 Hz 效率			Power factor cos φ 功率因数	Starting current ratio Ia/I _n 启动电流倍数	Starting torque ratio Ma/M _n 启动转矩倍数	Pull out torque ratio M _{max} /M _n 最大转矩倍数	Moment of inertia kgm ² 转动惯量	Mass (B3) kg 重量
			220-240V 230V	380-420V 400V	690V				100%	75%	50%						
4A2 63 1-4	0,12	1310	0,71	0,41		0,14	1572	0,41	59,3	59,1	56,6	0,72	4,4	2,3	2,3	0,0005	4,1
4A2 63 2-4	0,18	1310	0,95	0,55		0,21	1572	0,55	64,9	63,8	58,1	0,73	4,4	2,3	2,3	0,0006	4,6
4A2 71 1-4	0,25	1340	1,2	0,71		0,29	1608	0,71	68,6	68,8	60,9	0,74	5,2	2,3	2,3	0,0080	6,3
4A2 71 2-4	0,37	1340	1,7	0,98		0,43	1608	1,0	72,9	73,0	68,9	0,75	5,2	2,3	2,3	0,0013	6,8
4A2 80 1-4	0,55	1390	2,4	1,4		0,63	1668	1,4	78,3	78,7	77,8	0,75	5,2	2,3	2,3	0,0018	11,5
4A2 80 2-4	0,75	1420	3,1	1,8		0,86	1704	1,8	80,2	80,3	79,2	0,76	6,4	2,3	2,3	0,0021	13
4A2 90 S-4	1,1	1420	4,5	2,6		1,3	1704	2,6	82,5	82,7	81,4	0,77	6,6	2,3	2,3	0,0023	15,7
4A2 90 L-4	1,5	1420	6,1	3,5		1,7	1704	3,5	83,0	83,5	82,0	0,78	6,7	2,3	2,3	0,0027	19
4A2 100 L1-4	2,2	1440	8,1	4,7		2,5	1728	4,7	85,1	85,3	84,0	0,80	7,3	2,3	2,3	0,0054	24
4A2 100 L2-4	3	1440	10,7	6,2		3,5	1728	6,2	86,4	86,6	85,3	0,81	7,5	2,3	2,3	0,0067	28,5
4A2 112 M-4	4	1445	14,0	8,1	4,7	4,6	1734	8,1	87,1	87,3	86,0	0,81	7,5	2,3	2,3	0,0095	36,5
4A2 132 S-4	5,5	1450	19,2	11,1	6,4	6,3	1740	11,1	88,1	88,3	87,5	0,83	7,5	2,0	2,3	0,0214	47,5
4A2 132 M-4	7,5	1450	25,5	14,7	8,5	8,6	1740	14,7	89,2	89,4	88,5	0,84	7,5	2,0	2,3	0,0296	59
4A2 160 M-4	11	1470	36,9	21,3	12,3	12,7	1764	21,3	90,1	90,3	89,4	0,84	7,4	2,2	2,3	0,0747	87
4A2 160 L-4	15	1470	49,2	28,4	16,4	17,3	1764	28,4	91,0	91,2	90,6	0,85	7,5	2,2	2,3	0,0918	103

Technical data IE2 / 性能数据 IE2

6

6 pole motors / 6 极

Type 型号	Power kW 50Hz 功率	Full load speed rpm 50Hz 满载转速	Full load current (A) 满载电流 (A) 50Hz			Power kW 60Hz 功率	Full load speed rpm 60Hz 满载转速	Full load current (A) 满载电流 (A) 60Hz 440-480V 460V 60Hz	Efficiency 50 Hz 效率			Power factor cos φ 功率因数	Starting current ratio Ia/I _n 起动电流倍数	Starting torque ratio Ma/M _n 起动转矩倍数	Pull out torque ratio M _{max} /M _n 最大转矩倍数	Moment of inertia kgm ² 转动惯量	Mass (B3) kg 重量
			220-240V 230V	380-420V 400V	690V				100%	75%	50%						
4A2 71 1-6	0,18	870	1,2	0,70		0,21	1044	0,70	57,1	57,2	53,9	0,66	4,0	2,0	1,9	0,0011	6,2
4A2 71 2-6	0,25	870	1,5	0,86		0,29	1044	0,86	61,8	61,9	56,1	0,68	4,0	2,0	1,9	0,0014	6,5
4A2 80 1-6	0,37	880	2,0	1,1		0,43	1056	1,1	67,3	67,7	66,3	0,70	4,7	2,0	1,9	0,0016	12
4A2 80 2-6	0,55	880	2,6	1,5		0,63	1056	1,5	68,2	68,5	67,4	0,72	4,7	2,1	1,9	0,0019	12,5
4A2 90 S-6	0,75	940	3,4	2,0		0,86	1128	2,0	76,2	76,6	75,3	0,71	5,8	2,0	2,1	0,0035	16,5
4A2 90 L-6	1,1	940	4,8	2,8		1,3	1128	2,8	78,4	78,9	77,5	0,72	5,9	2,0	2,1	0,0038	19,5
4A2 100 L-6	1,5	940	6,3	3,6		1,7	1128	3,6	80,2	80,6	78,6	0,72	5,9	2,0	2,1	0,0069	24,4
4A2 112 M-6	2,2	940	9,0	5,2		2,5	1128	5,2	82,1	82,5	80,9	0,72	6,2	2,1	2,1	0,0140	31,5
4A2 132 S-6	3	960	12,0	6,9		3,5	1152	6,9	83,5	83,9	82,6	0,72	6,4	2,0	2,1	0,0286	40,5
4A2 132 M1-6	4	970	15,8	9,1	5,3	4,6	1164	9,1	84,8	85,1	83,5	0,74	6,6	2,0	2,1	0,0357	49
4A2 132 M2-6	5,5	970	21,1	12,2	7,0	6,3	1164	12,2	86,1	86,5	85,1	0,75	6,8	2,0	2,1	0,0449	62,5
4A2 160 M-6	7,5	970	27,9	16,1	9,3	8,6	1164	16,1	87,4	87,6	86,3	0,78	6,8	2,1	2,1	0,0081	82
4A2 160 L-6	11	970	39,8	23,0	13,3	12,7	1164	23,0	89,0	89,1	88,2	0,79	6,9	2,1	2,1	0,1160	106

8 pole motors / 8 极

8

Type 型号	Power kW 50Hz 功率	Full load speed rpm 50Hz 满载转速	Full load current (A) 满载电流 (A) 50Hz			Power kW 60Hz 功率	Full load speed rpm 60Hz 满载转速	Full load current (A) 满载电流 (A) 60Hz 440-480V 460V 60Hz	Efficiency 50 Hz 效率			Power factor cos φ 功率因数	Starting current ratio Ia/I _n 起动电流倍数	Starting torque ratio Ma/M _n 起动转矩倍数	Pull out torque ratio M _{max} /M _n 最大转矩倍数	Moment of inertia kgm ² 转动惯量	Mass (B3) kg 重量
			220-240V 230V	380-420V 400V	690V				100%	75%	50%						
4A2 80 1-8	0,18	645	1,5	0,84		0,21	774	0,8	52,0	49,5	44,0	0,61	3,30	1,8	1,9	0,0027	10
4A2 80 2-8	0,25	645	1,9	1,1		0,29	774	1,1	54,6	51,6	46,0	0,61	3,30	1,8	1,9	0,0032	11
4A2 90S-8	0,37	675	2,4	1,4		0,43	810	1,4	62,8	62,2	54,0	0,61	4,00	1,8	1,9	0,0055	13
4A2 90L-8	0,55	680	3,6	2,1		0,63	816	2,1	63,5	61,6	56,5	0,61	4,00	1,8	2	0,007	15
4A2 100 L1-8	0,75	680	4,0	2,3		0,86	816	2,3	70,2	70,4	65,5	0,67	4,00	1,8	2,0	0,0090	23
4A2 100 L2-8	1,1	680	5,5	3,2		1,3	816	3,2	72,1	72,3	67,3	0,69	5,00	1,8	2,0	0,0110	25
4A2 112 M-8	1,5	690	7,3	4,2		1,7	828	4,2	74,2	74,5	73,4	0,70	5,00	1,8	2,0	0,0245	28
4A2 132 S-8	2,2	710	9,9	5,7		2,5	852	5,7	79,3	79,5	78,2	0,71	6,90	1,8	2,0	0,0314	40
4A2 132 M-8	3	710	13,2	7,6		3,5	852	7,6	81,2	81,4	80,7	0,73	6,9	1,8	2,0	0,0395	48
4A2 160 M1-8	4	720	16,8	9,7	5,6	4,6	864	9,7	82,6	82,8	81,9	0,73	6,9	1,9	2,0	0,0753	77
4A2 160 M2-8	5,5	720	22,2	12,8	7,4	6,3	864	12,8	83,9	84,1	82,5	0,74	6,9	2,0	2,0	0,0931	90
4A2 160 L-8	7,5	720	28,9	16,7	9,6	8,6	864	16,7	86,8	87,1	86,2	0,75	6,9	2,0	2,0	0,0126	110

Technical data IE3 / 性能数据 IE3

2

2 pole motors / 2 极

Type 型号	Power kW 50Hz 功率	Full load speed rpm 50Hz 满载转速	Full load current (A) 满载电流 (A) 50Hz			Power kW 60Hz 功率	Full load speed rpm 60Hz 满载转速	Full load current (A) 满载电流 (A) 60Hz 440-480V 460V 60Hz	Efficiency 50 Hz 效率			Power factor cos φ 功率因数	Starting current ratio Ia/I _n 起动电流倍数	Starting torque ratio Ma/M _n 起动转矩倍数	Pull out torque ratio M _{max} /M _n 最大转矩倍数	Moment of inertia kgm ² 转动惯量	Mass (B3) kg 重量
			220-240V 230V	380-420V 400V	690V				100%	75%	50%						
4A3 71 1-2	0,37	2720	1,1	0,64		0,43	3264	0,64	73,9	74,0	72,3	0,81	5,5	2,3	2,3	0,00060	6
4A3 71 2-2	0,55	2755	1,5	0,89		0,63	3306	0,89	77,9	78,1	76,7	0,82	6,1	2,2	2,3	0,00075	6,3
4A3 80 1-2	0,75	2890	2,8	1,6		0,86	3468	1,6	81,0	81,3	79,6	0,82	7,0	2,3	2,3	0,00109	9,5
4A3 80 2-2	1,1	2890	4,0	2,3		1,3	3468	2,3	82,8	83,5	82,1	0,83	7,3	2,2	2,3	0,00142	10,5
4A3 90 S-2	1,5	2890	5,3	3,1		1,7	3468	3,1	84,3	85,5	83,8	0,84	7,6	2,2	2,3	0,00217	16
4A3 90 L-2	2,2	2890	7,5	4,4		2,5	3468	4,4	86,1	86,7	85,4	0,85	7,6	2,2	2,3	0,00283	20
4A3 100 L-2	3	2895	9,9	5,7		3,5	3474	5,7	87,2	87,9	86,6	0,87	7,8	2,2	2,3	0,00457	26
4A3 112 M-2	4	2910	12,9	7,5	4,3	4,6	3492	7,5	88,2	88,6	87,4	0,88	8,3	2,2	2,3	0,00631	33,5
4A3 132 S1-2	5,5	2940	17,5	10,1	5,8	6,3	3528	10,1	89,4	89,7	88,6	0,88	8,3	2,0	2,3	0,01392	45
4A3 132 S2-2	7,5	2940	23,7	13,7	7,9	8,6	3528	13,7	90,3	90,9	89,6	0,88	7,9	2,0	2,3	0,01643	51
4A3 160 M1-2	11	2950	33,9	19,6	11,3	12,7	3540	19,6	91,3	91,5	89,9	0,89	8,1	2,0	2,3	0,0540	98
4A3 160 M2-2	15	2950	45,9	26,5	15,3	17,3	3540	26,5	92,0	92,3	91,2	0,89	8,1	2,0	2,3	0,0618	108
4A3 160 L-2	18,5	2950	56,3	32,5	18,8	21,3	3540	32,5	92,6	92,8	91,6	0,89	8,2	2,0	2,3	0,0716	128

4 pole motors / 4 极

4

Type 型号	Power kW 50Hz 功率	Full load speed rpm 50Hz 满载转速	Full load current (A) 满载电流 (A) 50Hz			Power kW 60Hz 功率	Full load speed rpm 60Hz 满载转速	Full load current (A) 满载电流 (A) 60Hz 440-480V 460V 60Hz	Efficiency 50 Hz 效率			Power factor cos φ 功率因数	Starting current ratio Ia/I _n 起动电流倍数	Starting torque ratio Ma/M _n 起动转矩倍数	Pull out torque ratio M _{max} /M _n 最大转矩倍数	Moment of inertia kgm ² 转动惯量	Mass (B3) kg 重量
			220-240V 230V	380-420V 400V	690V				100%	75%	50%						
4A3 71 1-4	0,25	1340	1,1	0,66		0,29	1608	0,66	73,6	73,8	70,4	0,74	5,2	2,2	2,1	0,00080	6
4A3 71 2-4	0,37	1340	1,6	0,92		0,43	1608	0,92	77,4	77,5	74,6	0,75	5,2	2,2	2,1	0,00130	6,3
4A3 80 1-4	0,55	1390	2,8	1,6		0,63	1668	1,6	80,9	81,1	79,4	0,75	5,2	2,3	2,4	0,00180	9,5
4A3 80 2-4	0,75	1430	3,0	1,7		0,86	1716	1,7	82,7	82,9	81,5	0,75	6,6	2,3	2,3	0,00270	12,5
4A3 90 S-4	1,1	1440	4,2	2,4		1,3	1728	2,4	84,3	84,9	83,0	0,76	6,8	2,3	2,3	0,00327	15,5
4A3 90 L-4	1,5	1440	5,7	3,3		1,7	1728	3,3	85,4	86,2	84,8	0,77	7,0	2,3	2,3	0,00414	19
4A3 100 L1-4	2,2	1455	7,6	4,4		2,5	1746	4,4	86,9	87,4	85,9	0,81	7,6	2,3	2,3	0,00837	27,5
4A3 100 L2-4	3	1455	9,9	5,7		3,5	1746	5,7	87,8	88,2	87,1	0,82	7,6	2,3	2,3	0,01012	32
4A3 112 M-4	4	1460	13,0	7,5	4,3	4,6	1752	7,5	88,7	89,4	87,9	0,82	7,8	2,3	2,3	0,01392	39
4A3 132 S-4	5,5	1470	17,5	10,1	5,8	6,3	1764	10,1	89,8	90,2	89,1	0,83	7,9	2,0	2,3	0,03100	55,5
4A3 132 M-4	7,5	1470	23,7	13,7	7,9	8,6	1764	13,7	90,4	91,0	90,0	0,84	7,5	2,0	2,3	0,03982	65
4A3 160 M-4	11	1470	33,9	19,6	11,3	12,7	1764	19,6	91,4	91,7	90,8	0,85	7,7	2,2	2,3	0,0852	108
4A3 160 L-4	15	1470	45,9	26,5	15,3	17,3	1764	26,5	92,2	92,5	91,5	0,86	7,8	2,2	2,3	0,1116	127

Technical data IE3 / 性能数据 IE3

6

6 pole motors / 6 极

Type 型号	Power kW 50Hz 功率	Full load speed rpm 50Hz 满载转速	Full load current (A) 满载电流 (A) 50Hz			Power kW 60Hz 功率	Full load speed rpm 60Hz 满载转速	Full load current (A) 满载电流 (A) 60Hz 440-480V 460V 60Hz	Efficiency 50 Hz 效率			Power factor cos φ 功率因数	Starting current ratio Ia/In 起动电流倍数	Starting torque ratio Ma/Mn 起动转矩倍数	Pull out torque ratio Mmax/Mn 最大转矩倍数	Moment of inertia kgm ² 转动惯量	Mass (B3) kg 重量
			220-240V 230V	380-420V 400V	690V				100%	75%	50%						
4A3 71 1-6	0,18	870	1,1	0,66		0,21	1044	0,66	64,0	64,1	60,8	0,66	5,2	2,0	1,9	0,00110	6
4A3 71 2-6	0,25	870	1,6	0,92		0,29	1044	0,92	68,7	68,9	65,9	0,68	5,2	2,0	1,9	0,00140	6,3
4A3 80 1-6	0,37	880	1,8	1,0		0,43	1056	1,0	73,6	73,8	69,8	0,70	4,7	2,0	2,1	0,0016	12
4A3 80 2-6	0,55	880	2,4	1,4		0,63	1056	1,4	77,2	77,4	75,1	0,72	4,7	2,0	2,1	0,0019	13
4A3 90 S-6	0,75	955	3,3	1,9		0,86	1146	1,9	79,1	79,8	77,9	0,71	6,0	2,0	2,1	0,00414	16
4A3 90 L-6	1,1	955	4,7	2,7		1,3	1146	2,7	81,0	81,8	79,8	0,73	6,0	2,0	2,1	0,00576	20,5
4A3 100 L-6	1,5	955	6,2	3,6		1,7	1146	3,6	82,7	83,4	81,7	0,73	6,5	2,0	2,1	0,01164	26,5
4A3 112 M-6	2,2	970	8,8	5,1		2,5	1164	5,1	84,4	84,7	83,0	0,74	6,6	2,0	2,1	0,01643	32,5
4A3 132 S-6	3	970	11,8	6,8		3,5	1164	6,8	85,7	86,4	84,9	0,74	6,8	2,0	2,1	0,03459	45
4A3 132 M1-6	4	970	15,6	9,0	5,2	4,6	1164	9,0	86,9	87,5	86,2	0,74	6,8	2,0	2,1	0,04286	56,5
4A3 132 M2-6	5,5	970	20,8	12,0	6,9	6,3	1164	12,0	88,1	88,5	87,5	0,75	7,0	2,0	2,1	0,05374	63
4A3 160 M-6	7,5	980	26,7	15,4	8,9	8,6	1176	15,4	89,2	89,6	88,4	0,79	7,0	2,0	2,1	0,1064	96
4A3 160 L-6	11	980	38,1	22,0	12,7	12,7	1176	22,0	90,4	90,9	89,6	0,80	7,2	2,0	2,1	0,1403	127

8 pole motors / 8 极

8

Type 型号	Power kW 50Hz 功率	Full load speed rpm 50Hz 满载转速	Full load current (A) 满载电流 (A) 50Hz			Power kW 60Hz 功率	Full load speed rpm 60Hz 满载转速	Full load current (A) 满载电流 (A) 60Hz 440-480V 460V 60Hz	Efficiency 50 Hz 效率			Power factor cos φ 功率因数	Starting current ratio Ia/In 起动电流倍数	Starting torque ratio Ma/Mn 起动转矩倍数	Pull out torque ratio Mmax/Mn 最大转矩倍数	Moment of inertia kgm ² 转动惯量	Mass (B3) kg 重量
			220-240V 230V	380-420V 400V	690V				100%	75%	50%						
4A3 80 1-8	0,18	645	1,2	0,70		0,21	774	0,70	58,8	58,9	54,1	0,61	3,3	1,8	1,9	0,003	11
4A3 80 2-8	0,25	645	1,6	0,90		0,29	774	0,90	64,2	64,3	60,2	0,61	3,3	1,8	1,9	0,003	12
4A3 90 S-8	0,37	675	2,3	1,3		0,43	810	1,3	69,4	69,5	65,4	0,61	4,0	1,8	1,9	0,006	14
4A3 90 L-8	0,55	680	3,1	1,8		0,63	816	1,8	73,1	73,3	69,2	0,61	4,0	1,8	2,0	0,007	16,5
4A3 100 L1-8	0,75	680	3,8	2,2		0,86	816	2,2	75,2	75,3	71,5	0,67	4,0	1,8	2,0	0,010	25
4A3 100 L2-8	1,1	680	5,2	3,0		1,3	816	3,0	77,8	78,0	74,3	0,69	5,0	1,8	2,0	0,012	27
4A3 112 M-8	1,5	690	6,8	3,9		1,7	828	3,9	79,8	79,9	74,6	0,70	5,0	1,8	2,0	0,028	30
4A3 132 S-8	2,2	710	9,5	5,5		2,5	852	5,5	82,0	82,2	77,4	0,71	6,0	1,8	2,0	0,035	43
4A3 132 M-8	3	710	12,3	7,1		3,5	852	7,1	83,6	83,8	80,5	0,73	6,0	1,8	2,0	0,045	50,5
4A3 160 M1-8	4	720	16,1	9,3	5,4	4,6	864	9,3	84,9	85,1	81,7	0,73	6,0	1,9	2,0	0,085	82
4A3 160 M2-8	5,5	720	21,5	12,4	7,2	6,3	864	12,4	86,2	86,4	83,6	0,74	6,0	1,9	2,0	0,105	96
4A3 160 L-8	7,5	720	28,6	16,5	9,5	8,6	864	16,5	87,4	87,6	85,1	0,75	6,0	1,9	2,0	0,142	116

Technical data IE4 / 性能数据 IE4

2

2 pole motors / 2 极

Type 型号	Power kW 50Hz 功率	Full load speed rpm 50Hz 满载转速	Full load current (A) 满载电流 (A) 50Hz			Power kW 60Hz 功率	Full load speed rpm 60Hz 满载转速	Full load current (A) 满载电流 (A) 60Hz 440-480V 460V 60Hz	Efficiency 50 Hz 效率			Power factor cos φ 功率因数	Starting current ratio Ia/In 起动电流倍数	Starting torque ratio Ma/Mn 起动转矩倍数	Pull out torque ratio Mmax/Mn 最大转矩倍数	Moment of inertia kgm ² 转动惯量	Mass (B3) kg 重量
			220-240V 230V	380-420V 400V	690V				100%	75%	50%						
4A4 71 1-2	0,37	2780	1,5	0,84		0,43	3336	0,84	78,1	78,3	74,1	0,81	5,5	2,3	2,3	0,00081	
4A4 71 2-2	0,55	2795	2,1	1,2		0,63	3354	1,2	81,5	81,6	77,9	0,82	6,1	2,2	2,3	0,00097	
4A4 80 1-2	0,75	2890	2,7	1,6		0,86	3468	1,6	83,5	83,7	80,5	0,83	8,5	2,3	2,3	0,00117	10
4A4 80 2-2	1,1	2890	3,9	2,2		1,3	3468	2,2	85,2	85,4	83,2	0,83	8,5	2,2	2,3	0,00153	11
4A4 90 S-2	1,5	2890	5,1	2,9		1,7	3468	2,9	86,5	86,7	84,3	0,85	9,0	2,2	2,3	0,00235	17
4A4 90 L-2	2,2	2895	7,3	4,2		2,5	3474	4,2	88,0	88,2	86,1	0,86	9,0	2,2	2,3	0,00305	21
4A4 100 L-2	3	2895	9,7	5,6		3,5	3474	5,6	89,1	89,3	87,2	0,87	9,5	2,2	2,3	0,00493	27
4A4 112 M-2	4	2915	12,6	7,3	4,2	4,6	3498	7,3	90,0	90,2	88,1	0,88	9,5	2,2	2,3	0,00682	35
4A4 132 S1-2	5,5	2940	17,2	9,9	5,7	6,3	3528	9,9	90,9	91,1	89,2	0,88	9,5	2,0	2,3	0,0150	47
4A4 132 S2-2	7,5	2940	23,0	13,3	7,7	8,6	3528	13,3	91,7	91,9	90,1	0,89	9,5	2,0	2,3	0,0177	53
4A4 160 M1-2	11	2950	33,4	19,3	11,1	12,7	3540	19,3	92,6	92,7	90,8	0,89	9,5	2,0	2,3	0,0583	100
4A4 160 M2-2	15	2950	45,2	26,1	15,1	17,3	3540	26,1	93,3	93,4	91,5	0,89	9,5	2,0	2,3	0,0667	110
4A4 160 L-2	18,5	2950	55,5	32,0	18,5	21,3	3540	32,0	93,7	93,8	92,3	0,89	9,5	2,0	2,3	0,0773	130

4 pole motors / 4 极

4

Type 型号	Power kW 50Hz 功率	Full load speed rpm 50Hz 满载转速	Full load current (A) 满载电流 (A) 50Hz			Power kW 60Hz 功率	Full load speed rpm 60Hz 满载转速	Full load current (A) 满载电流 (A) 60Hz 440-480V 460V 60Hz	Efficiency 50 Hz 效率			Power factor cos φ 功率因数	Starting current ratio Ia/In 起动电流倍数	Starting torque ratio Ma/Mn 起动转矩倍数	Pull out torque ratio Mmax/Mn 最大转矩倍数	Moment of inertia kgm ² 转动惯量	Mass (B3) kg 重量
			220-240V 230V	380-420V 400V	690V				100%	75%	50%						
4A4 71 1-4	0,25	1360	1,1	0,63		0,29	1632	0,63	77,9	78,0	71,8	0,74	8,5	2,3	2,3	0,00086	7,1
4A4 71 2-4	0,37	1360	1,5	0,9		0,43	1632	0,89	81,1	81,2	76,3	0,74	8,5	2,3	2,3	0,00140	7,4
4A4 80 1-4	0,55	1420	2,2	1,3		0,63	1704	1,3	83,9	84,1	80,6	0,74	9,0	2,3	2,3	0,00194	12
4A4 80 2-4	0,75	1430	3,0	1,7		0,86	1716	1,7	85,7	85,9	82,7	0,74	9,0	2,3	2,3	0,00291	13
4A4 90 S-4	1,1	1445	4,2	2,4		1,3	1734	2,4	87,2	87,4	84,1	0,75	9,5	2,3	2,3	0,00353	16
4A4 90 L-4	1,5	1445	5,6	3,2		1,7	1734	3,2	88,2	88,3	85,3	0,76	9,5	2,3	2,3	0,00447	20
4A4 100 L1-4	2,2	1460	7,8	4,5		2,5	1752	4,5	89,5	89,6	86,5	0,79	9,5	2,3	2,3	0,00904	29
4A4 100 L2-4	3	1460	10,4	6,0		3,5	1752	6,0	90,4	90,5	87,9	0,80	9,5	2,3	2,3	0,01093	33,5
4A4 112 M-4	4	1460	13,7	7,9	4,6	4,6	1752	7,9	91,1	91,3	88,6	0,80	9,5	2,3	2,3	0,01503	41
4A4 132 S-4	5,5	1470	18,7	10,8	6,2	6,3	1764	10,8	91,9	92,0	89,7	0,80	9,5	2,0	2,3	0,03348	57
4A4 132 M-4	7,5	1470	25,0	14,4	8,3	8,6	1764	14,4	92,6	92,7	90,6	0,81	9,5	2,0	2,3	0,04300	67
4A4 160 M-4	11	1470	35,5	20,5	11,8	12,7	1764	20,5	93,3	93,5	91,4	0,83	9,5	2,0	2,3	0,0920	110
4A4 160 L-4	15	1470	47,5	27,4	15,8	17,3	1764	27,4	93,9	94,0	92,2	0,84	9,5	2,0	2,3	0,1205	129

Technical data IE4 / 性能数据 IE4

6

6 pole motors / 6 极

Type 型号	Power kW 50Hz 功率	Full load speed rpm 50Hz 满载转速	Full load current (A) 满载电流 (A) 50Hz			Power kW 60Hz 功率	Full load speed rpm 60Hz 满载转速	Full load current (A) 满载电流 (A) 60Hz 440-480V 460V 60Hz	Efficiency 50 Hz 效率			Power factor cos φ 功率因数	Starting current ratio Ia/In 起动电流倍数	Starting torque ratio Ma/Mn 起动转矩倍数	Pull out torque ratio Mmax/Mn 最大转矩倍数	Moment of inertia kgm ² 转动惯量	Mass (B3) kg 重量
			220-240V 230V	380-420V 400V	690V				100%	75%	50%						
4A4 71 1-6	0,18	880	1,0	0,56		0,21	1056	0,56	70,1	70,2	63,3	0,66	4,0	2,0	1,9	0,00119	6,3
4A4 71 2-6	0,25	880	1,2	0,72		0,29	1056	0,72	74,1	74,3	67,1	0,68	4,0	2,0	1,9	0,00151	6,6
4A4 80 1-6	0,37	890	1,7	1,0		0,43	1068	1,0	78,0	78,1	71,4	0,70	4,7	2,0	1,9	0,0017	12,5
4A4 80 2-6	0,55	890	2,4	1,4		0,63	1068	1,4	80,9	81,1	76,7	0,70	4,7	2,1	1,9	0,0021	13,5
4A4 90 S-6	0,75	955	3,2	1,9		0,86	1146	1,9	82,7	82,9	79,2	0,70	7,5	2,1	2,1	0,00447	17
4A4 90 L-6	1,1	955	4,6	2,7		1,3	1146	2,7	84,5	84,7	80,9	0,70	7,5	2,1	2,1	0,00622	21,5
4A4 100 L-6	1,5	955	6,1	3,6		1,7	1146	3,6	85,9	86,1	82,5	0,71	7,5	2,1	2,1	0,01257	28
4A4 112 M-6	2,2	970	8,9	5,1		2,5	1164	5,1	87,4	87,5	84,1	0,71	7,5	2,1	2,1	0,01774	34
4A4 132 S-6	3	970	11,9	6,9		3,5	1164	6,9	88,6	88,7	85,4	0,71	7,5	2,0	2,1	0,03736	47
4A4 132 M1-6	4	970	15,5	9,0	5,2	4,6	1164	9,0	89,5	89,6	87,2	0,72	8,0	2,0	2,1	0,04629	59
4A4 132 M2-6	5,5	970	21,1	12,2	7,0	6,3	1164	12,2	90,5	90,7	88,6	0,72	8,0	2,0	2,1	0,05804	65
4A4 160 M-6	7,5	980	27,0	15,6	9,0	8,6	1176	15,6	91,3	91,4	89,2	0,76	8,0	2,0	2,1	0,1150	98
4A4 160 L-6	11	980	38,7	22,3	12,9	12,7	1176	22,3	92,3	92,4	90,5	0,77	8,5	2,0	2,1	0,1515	128

8 pole motors / 8 极

8

Type 型号	Power kW 50Hz 功率	Full load speed rpm 50Hz 满载转速	Full load current (A) 满载电流 (A) 50Hz			Power kW 60Hz 功率	Full load speed rpm 60Hz 满载转速	Full load current (A) 满载电流 (A) 60Hz 440-480V 460V 60Hz	Efficiency 50 Hz 效率			Power factor cos φ 功率因数	Starting current ratio Ia/In 起动电流倍数	Starting torque ratio Ma/Mn 起动转矩倍数	Pull out torque ratio Mmax/Mn 最大转矩倍数	Moment of inertia kgm ² 转动惯量	Mass (B3) kg 重量
			220-240V 230V	380-420V 400V	690V				100%	75%	50%						
4A4 80 1-8	0,18	660	1,1	0,63		0,21	792	0,63	67,2	67,4	58,2	0,61	3,3	1,9	1,8	0,003	11,5
4A4 80 2-8	0,25	660	1,4	0,84		0,29	792	0,84	70,8	70,9	63,4	0,61	3,3	1,9	1,8	0,004	12,5
4A4 90 S-8	0,37	685	2,0	1,2		0,43	822	1,2	74,3	74,4	68,5	0,61	4,0	1,9	1,8	0,006	15
4A4 90 L-8	0,55	690	2,9	1,7		0,63	828	1,7	77,0	77,2	71,9	0,61	4,0	2,0	1,8	0,008	17,5
4A4 100 L1-8	0,75	700	3,6	2,1		0,9	840	2,1	78,4	78,5	73,1	0,66	7,0	2,0	2,0	0,011	26
4A4 100 L2-8	1,1	700	5,1	2,9		1,3	840	2,9	80,8	80,9	75,6	0,67	7,0	2,0	2,0	0,013	28
4A4 112 M-8	1,5	710	6,6	3,8		1,7	852	3,8	82,6	82,7	76,8	0,69	7,0	2,0	2,0	0,030	31,5
4A4 132 S-8	2,2	720	9,3	5,4		2,5	864	5,4	84,5	84,6	79,1	0,70	7,5	1,8	2,0	0,038	45
4A4 132 M-8	3	720	12,5	7,2		3,5	864	7,2	85,9	86,0	81,7	0,70	7,8	1,8	2,0	0,048	52,5
4A4 160 M1-8	4	730	16,2	9,34	5,4	4,6	876	9,3	87,1	87,3	83,1	0,71	7,9	1,8	2,0	0,092	85
4A4 160 M2-8	5,5	730	21,6	12,5	7,2	6,3	876	12,5	88,3	88,4	84,9	0,72	8,1	1,8	2,0	0,114	100
4A4 160 L-8	7,5	730	28,4	16,4	9,5	8,6	876	16,4	89,3	89,4	86,2	0,74	7,8	1,8	2,0	0,154	120

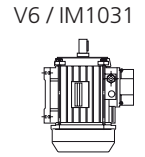
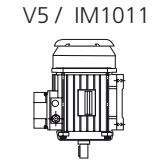
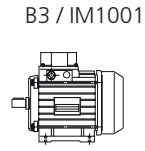


We have the deep engineering expertise to manufacture customized drive solutions to fit the needs of most customers and applications.

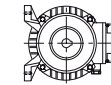
我们有丰富的产品设计经验，可以为客户定制特种产品以满足其需要。

Mounting arrangements / 安装方式

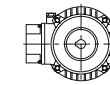
Foot mounting
底脚安装



B6 / IM 1051



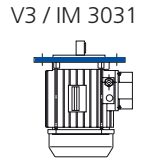
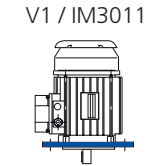
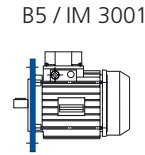
B7 / IM 1061



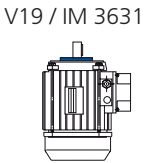
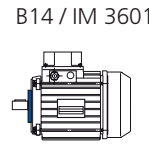
B8 / IM 1071



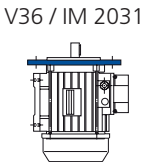
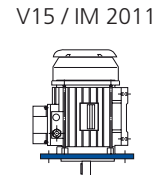
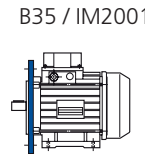
Flange mounting
法兰安装



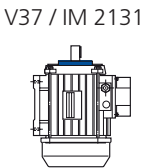
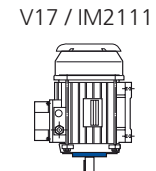
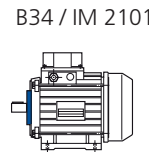
Face mounting
法兰安装



Foot & flange mounting
底脚法兰安装

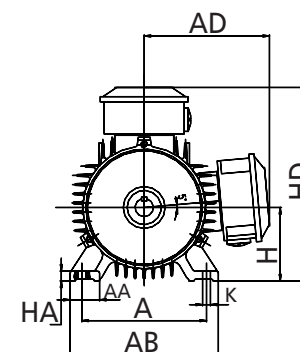
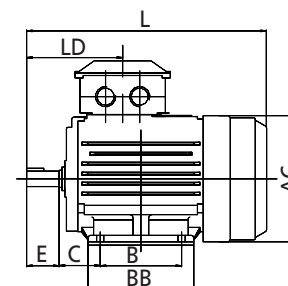
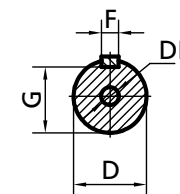


Foot & face mounting
底脚法兰安装



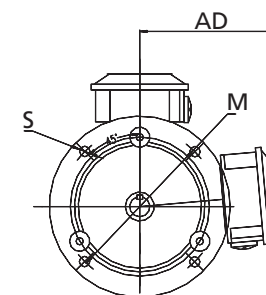
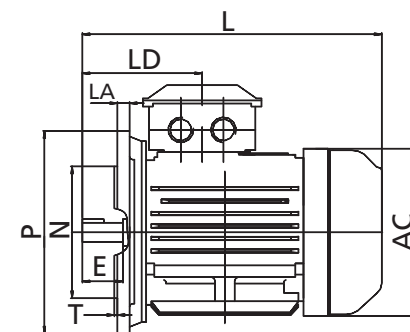
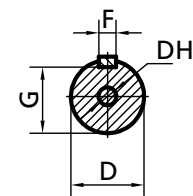
Dimensions B3 / 尺寸 B3

IE class	Frame size	Poles	A	B	C	D	E	F	G	DH	H	K	AA	AB	AC	AD	BB	HA	HD	LD	L
IE1	4A 56	2,4	90	71	36	9	20	3	7,2	M4	56	5,8	23	111	110	100	88	8	156	83	195
	4A 63	2,4,6	100	80	40	11	23	4	8,5	M4	63	7	32	137	123	111	105	9	174	84	225
	4A 71	2,4,6,8	112	90	45	14	30	5	11	M5	71	7	30	138	138	129	112	8	200	100	245
	4A 80M	2,4,6,8	125	100	50	19	40	6	15,5	M6	80	10	32	158	155	135	125	9	215	118	293
	4A 90S	2,4,6,8	140	100	56	24	50	8	20	M8	90	10	37	174	175	145	125	10	235	135	312
	4A 90L	2,4,6,8	140	125	56	24	50	8	20	M8	90	10	37	174	175	145	150	10	235	135	340
	4A 100L	2,4,6,8	160	140	63	28	60	8	24	M10	100	12	39	197	195	160	171	11	260	143	380
	4A 112M	2,4,6,8	190	140	70	28	60	8	24	M10	112	12	42	227	215	178	181	13	290	156	400
	4A 132S	2,4,6,8	216	140	89	38	80	10	33	M12	132	12	46	260	258	202	185	17	334	190	460
	4A 132M	2,4,6,8	216	178	89	38	80	10	33	M12	132	12	46	260	258	202	220	17	334	190	500
4A 160M	2,4,6,8	254	210	108	42	110	12	37	M16	160	15	60	312	313	255	260	18	415	265	615	
4A 160L	2,4,6,8	254	254	108	42	110	12	37	M16	160	15	60	312	313	255	304	18	415	265	660	
IE2	4A2 63	2,4	100	80	40	11	23	4	8,5	M4	63	7	32	137	123	111	105	9	174	84	225
	4A2 71	2,4,6	112	90	45	14	30	5	11	M5	71	7	30	138	138	129	112	8	200	100	245
	4A2 80	2,4,6,8	125	100	50	19	40	6	15,5	M6	80	10	30	153	155	140	125	8	220	122	300
	4A2 90S	2,4,6,8	140	100	56	24	50	8	20	M8	90	10	37	178	175	155	131	12	245	135	330
	4A2 90L	2,4,6,8	140	125	56	24	50	8	20	M8	90	10	37	178	175	155	156	12	245	135	360
	4A2 100L	2,4,6,8	160	140	63	28	60	8	24	M10	100	12	36	196	195	170	171	12	270	145	405
	4A2 112M	2,4,6,8	190	140	70	28	60	8	24	M10	112	12	42	227	215	178	185	15	290	160	430
	4A2 132S	2,4,6,8	216	140	89	38	80	10	33	M12	132	12	46	260	258	202	185	17	334	190	460
	4A2 132M	2,4,6,8	216	178	89	38	80	10	33	M12	132	12	46	260	258	202	220	17	334	190	500
	4A2 160M	2,4,6,8	254	210	108	42	110	12	37	M16	160	15	60	312	313	255	260	18	415	265	615
4A2 160L	2,4,6,8	254	254	108	42	110	12	37	M16	160	15	60	312	313	255	304	18	415	265	660	
IE3 / IE4	4A3 / 4A4 71	2,4,6	112	90	45	14	30	5	11	M5	71	7	30	138	138	129	112	8	200	100	245
	4A3 / 4A4 80	2,4,6,8	125	100	50	19	40	6	15,5	M6	80	10	37	165	155	140	130	9	220	122	300
	4A3 / 4A4 90S	2,4,6,8	140	100	56	24	50	8	20	M8	90	10	37	180	175	165	140	10	255	135	355
	4A3 / 4A4 90L	2,4,6,8	140	125	56	24	50	8	20	M8	90	10	37	180	175	165	170	10	255	135	375
	4A3 / 4A4 100L	2,4,6,8	160	140	63	28	60	8	24	M10	100	12	40	205	195	170	190	11	270	173	432
	4A3 / 4A4 112M	2,4,6,8	190	140	70	28	60	8	24	M10	112	12	50	226	215	188	200	15	300	163	460
	4A3 / 4A4 132S	2,4,6,8	216	140	89	38	80	10	33	M12	132	12	60	260	258	217	215	18	349	205	500
	4A3 / 4A4 132M	2,4,6,8	216	178	89	38	80	10	33	M12	132	12	60	260	258	217	255	18	349	205	522
	4A3 / 4A4 160M	2,4,6,8	254	210	108	42	110	12	37	M16	160	15	60	312	313	255	260	18	415	265	630
	4A3 / 4A4 160L	2,4,6,8	254	254	108	42	110	12	37	M16	160	15	60	312	313	255	304	18	415	265	670



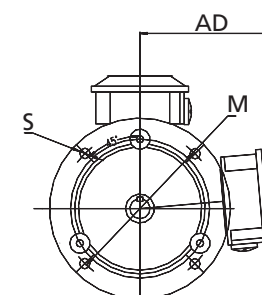
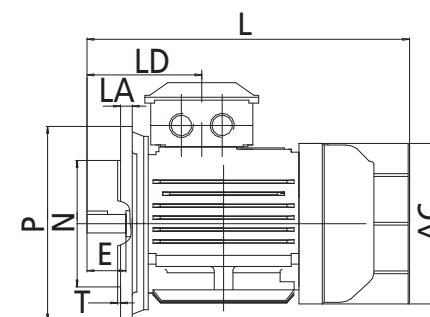
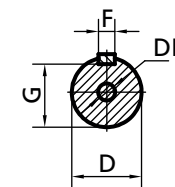
Dimensions B5 / 尺寸 B5

IE class	Frame size	Poles	D	E	F	G	DH	H	M	N	P	S	T	AC	LA	LD	L
IE1	4A 56	2,4	9	20	3	7,2	M4	56	100	80	120	7	3	110	8	83	195
	4A 63	2,4,6	11	23	4	8,5	M4	63	115	95	140	10	3	123	9	84	225
	4A 71	2,4,6,8	14	30	5	11	M5	71	130	110	160	10	3,5	138	10	100	245
	4A 80M	2,4,6,8	19	40	6	15,5	M6	80	165	130	200	12	3,5	155	13	118	293
	4A 90S	2,4,6,8	24	50	8	20	M8	90	165	130	200	12	3,5	175	13	135	312
	4A 90L	2,4,6,8	24	50	8	20	M8	90	165	130	200	12	3,5	175	13	135	340
	4A 100L	2,4,6,8	28	60	8	24	M10	100	215	180	250	15	4	195	13	143	380
	4A 112M	2,4,6,8	28	60	8	24	M10	112	215	180	250	15	4	215	15	156	400
	4A 132S	2,4,6,8	38	80	10	33	M12	132	265	230	300	15	4	258	15	190	460
	4A 132M	2,4,6,8	38	80	10	33	M12	132	265	230	300	15	4	258	15	190	500
4A 160M	2,4,6,8	42	110	12	37	M16	160	300	250	350	19	5	313	13	265	615	
4A 160L	2,4,6,8	42	110	12	37	M16	160	300	250	350	19	5	313	13	265	660	
IE2	4A2 63	2,4	11	23	4	8,5	M4	63	115	95	140	10	3	123	9	84	225
	4A2 71	2,4,6	14	30	5	11	M5	71	130	110	160	10	3,5	138	10	100	245
	4A2 80	2,4,6,8	19	40	6	15,5	M6	80	165	130	200	12	3,5	155	12	122	300
	4A2 90S	2,4,6,8	24	50	8	20	M8	90	165	130	200	12	3,5	175	12	135	330
	4A2 90L	2,4,6,8	24	50	8	20	M8	90	165	130	200	12	3,5	175	12	135	360
	4A2 100L	2,4,6,8	28	60	8	24	M10	100	215	180	250	15	4	195	14	145	405
	4A2 112M	2,4,6,8	28	60	8	24	M10	112	215	180	250	15	4	215	15	160	430
	4A2 132S	2,4,6,8	38	80	10	33	M12	132	265	230	300	15	4	258	15	190	460
	4A2 132M	2,4,6,8	38	80	10	33	M12	132	265	230	300	15	4	258	15	190	500
	4A2 160M	2,4,6,8	42	110	12	37	M16	160	300	250	350	19	5	313	13	265	615
4A2 160L	2,4,6,8	42	110	12	37	M16	160	300	250	350	19	5	313	13	265	660	
IE3 / IE4	4A3 / 4A4 71	2,4,6	14	30	5	11	M5	71	130	110	160	10	3,5	138	10	100	245
	4A3 / 4A4 80	2,4,6,8	19	40	6	15,5	M6	80	165	130	200	12	3,5	155	12	122	300
	4A3 / 4A4 90S	2,4,6,8	24	50	8	20	M8	90	165	130	200	12	3,5	175	11	135	355
	4A3 / 4A4 90L	2,4,6,8	24	50	8	20	M8	90	165	130	200	12	3,5	175	11	135	375
	4A3 / 4A4 100L	2,4,6,8	28	60	8	24	M10	100	215	180	250	15	4	195	14	173	432
	4A3 / 4A4 112M	2,4,6,8	28	60	8	24	M10	112	215	180	250	15	4	215	15	163	460
	4A3 / 4A4 132S	2,4,6,8	38	80	10	33	M12	132	265	230	300	15	4	258	15	205	500
	4A3 / 4A4 132M	2,4,6,8	38	80	10	33	M12	132	265	230	300	15	4	258	15	205	522
	4A3 / 4A4 160M	2,4,6,8	42	110	12	37	M16	160	300	250	350	19	5	313	13	265	630
	4A3 / 4A4 160L	2,4,6,8	42	110	12	37	M16	160	300	250	350	19	5	313	13	265	670



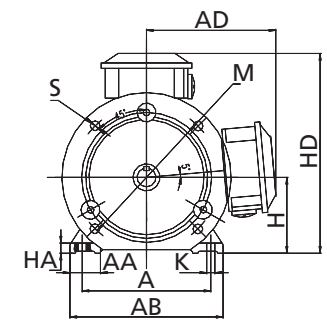
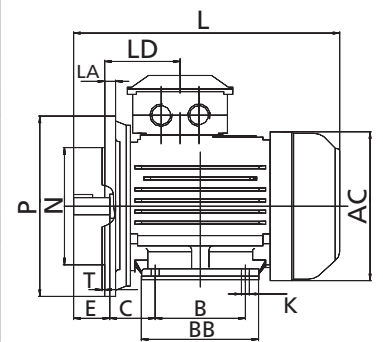
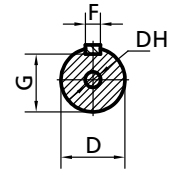
Dimensions V1 / 尺寸 V1

IE class	Frame size	Poles	D	E	F	G	DH	H	M	N	P	S	T	AC	LA	LD	L
IE1	4A 56	2,4	9	20	3	7,2	M4	56	100	80	120	7	3	110	8	83	245
	4A 63	2,4,6	11	23	4	8,5	M4	63	115	95	140	10	3	123	9	84	275
	4A 71	2,4,6,8	14	30	5	11	M5	71	130	110	160	10	3,5	138	10	100	295
	4A 80M	2,4,6,8	19	40	6	15,5	M6	80	165	130	200	12	3,5	155	13	118	343
	4A 90S	2,4,6,8	24	50	8	20	M8	90	165	130	200	12	3,5	175	13	135	362
	4A 90L	2,4,6,8	24	50	8	20	M8	90	165	130	200	12	3,5	175	13	135	390
	4A 100L	2,4,6,8	28	60	8	24	M10	100	215	180	250	15	4	195	13	143	430
	4A 112M	2,4,6,8	28	60	8	24	M10	112	215	180	250	15	4	215	15	156	450
	4A 132S	2,4,6,8	38	80	10	33	M12	132	265	230	300	15	4	258	15	190	510
	4A 132M	2,4,6,8	38	80	10	33	M12	132	265	230	300	15	4	258	15	190	550
4A 160M	2,4,6,8	42	110	12	37	M16	160	300	250	350	19	5	313	13	265	705	
4A 160L	2,4,6,8	42	110	12	37	M16	160	300	250	350	19	5	313	13	265	750	
IE2	4A2 63	2,4	11	23	4	8,5	M4	63	115	95	140	10	3	123	9	84	275
	4A2 71	2,4,6	14	30	5	11	M5	71	130	110	160	10	3,5	138	10	100	295
	4A2 80	2,4,6,8	19	40	6	15,5	M6	80	165	130	200	12	3,5	155	12	122	350
	4A2 90S	2,4,6,8	24	50	8	20	M8	90	165	130	200	12	3,5	175	12	135	380
	4A2 90L	2,4,6,8	24	50	8	20	M8	90	165	130	200	12	3,5	175	12	135	410
	4A2 100L	2,4,6,8	28	60	8	24	M10	100	215	180	250	15	4	195	14	145	455
	4A2 112M	2,4,6,8	28	60	8	24	M10	112	215	180	250	15	4	215	15	160	480
	4A2 132S	2,4,6,8	38	80	10	33	M12	132	265	230	300	15	4	258	15	190	510
	4A2 132M	2,4,6,8	38	80	10	33	M12	132	265	230	300	15	4	258	15	190	550
	4A2 160M	2,4,6,8	42	110	12	37	M16	160	300	250	350	19	5	313	13	265	705
4A2 160L	2,4,6,8	42	110	12	37	M16	160	300	250	350	19	5	313	13	265	750	
IE3 / IE4	4A3 / 4A4 71	2,4,6	14	30	5	11	M5	71	130	110	160	10	3,5	138	10	100	295
	4A3 / 4A4 80	2,4,6,8	19	40	6	15,5	M6	80	165	130	200	12	3,5	155	12	122	350
	4A3 / 4A4 90S	2,4,6,8	24	50	8	20	M8	90	165	130	200	12	3,5	175	11	135	405
	4A3 / 4A4 90L	2,4,6,8	24	50	8	20	M8	90	165	130	200	12	3,5	175	11	135	425
	4A3 / 4A4 100L	2,4,6,8	28	60	8	24	M10	100	215	180	250	15	4	195	14	173	482
	4A3 / 4A4 112M	2,4,6,8	28	60	8	24	M10	112	215	180	250	15	4	215	15	163	510
	4A3 / 4A4 132S	2,4,6,8	38	80	10	33	M12	132	265	230	300	15	4	258	15	205	550
	4A3 / 4A4 132M	2,4,6,8	38	80	10	33	M12	132	265	230	300	15	4	258	15	205	572
	4A3 / 4A4 160M	2,4,6,8	42	110	12	37	M16	160	300	250	350	19	5	313	13	265	720
	4A3 / 4A4 160L	2,4,6,8	42	110	12	37	M16	160	300	250	350	19	5	313	13	265	760



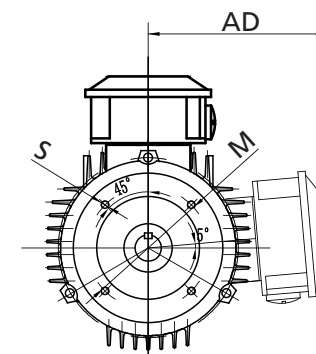
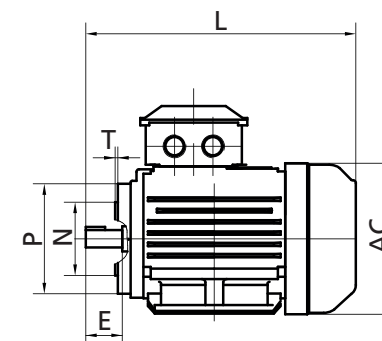
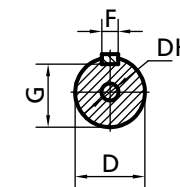
Dimensions B35 / 尺寸 B35

IE class	Frame size	Poles	A	B	C	D	E	F	G	DH	H	K	M	N	P	S	T	AA	AB	AC	AD	BB	HA	HD	LA	LD	L
IE1	4A 56	2,4	90	71	36	9	20	3	7,2	M4	56	5,8	100	80	120	7	3	23	111	110	100	88	8	156	8	83	195
	4A 63	2,4,6	100	80	40	11	23	4	8,5	M4	63	7	115	95	140	10	3	32	137	123	111	105	9	174	9	84	225
	4A 71	2,4,6,8	112	90	45	14	30	5	11	M5	71	7	130	110	160	10	3,5	30	138	138	129	112	8	200	10	100	245
	4A 80M	2,4,6,8	125	100	50	19	40	6	15,5	M6	80	10	165	130	200	12	3,5	32	158	155	135	125	9	215	13	118	293
	4A 90S	2,4,6,8	140	100	56	24	50	8	20	M8	90	10	165	130	200	12	3,5	37	174	175	145	125	10	235	13	135	312
	4A 90L	2,4,6,8	140	125	56	24	50	8	20	M8	90	10	165	130	200	12	3,5	37	174	175	145	150	10	235	13	135	340
	4A 100L	2,4,6,8	160	140	63	28	60	8	24	M10	100	12	215	180	250	15	4	39	197	195	160	171	11	260	13	143	380
	4A 112M	2,4,6,8	190	140	70	28	60	8	24	M10	112	12	215	180	250	15	4	42	227	215	178	181	13	290	15	156	400
	4A 132S	2,4,6,8	216	140	89	38	80	10	33	M12	132	12	265	230	300	15	4	46	260	258	202	185	17	334	15	190	460
	4A 132M	2,4,6,8	216	178	89	38	80	10	33	M12	132	12	265	230	300	15	4	46	260	258	202	220	17	334	15	190	500
4A 160M	2,4,6,8	254	210	108	42	110	12	37	M16	160	15	300	250	350	19	5	60	312	313	255	260	18	415	13	265	615	
4A 160L	2,4,6,8	254	254	108	42	110	12	37	M16	160	15	300	250	350	19	5	60	312	313	255	304	18	415	13	265	660	
IE2	4A2 63	2,4	100	80	40	11	23	4	8,5	M4	63	7	115	95	140	10	3	32	137	123	111	105	9	174	9	84	225
	4A2 71	2,4,6	112	90	45	14	30	5	11	M5	71	7	130	110	160	10	3,5	30	138	138	129	112	8	200	10	100	245
	4A2 80	2,4,6,8	125	100	50	19	40	6	15,5	M6	80	10	165	130	200	12	3,5	30	153	155	140	125	8	220	12	122	300
	4A2 90S	2,4,6,8	140	100	56	24	50	8	20	M8	90	10	165	130	200	12	3,5	37	178	175	155	131	12	245	12	135	330
	4A2 90L	2,4,6,8	140	125	56	24	50	8	20	M8	90	10	165	130	200	12	3,5	37	178	175	155	156	12	245	12	135	360
	4A2 100L	2,4,6,8	160	140	63	28	60	8	24	M10	100	12	215	180	250	15	4	36	196	195	170	171	12	270	14	145	405
	4A2 112M	2,4,6,8	190	140	70	28	60	8	24	M10	112	12	215	180	250	15	4	42	227	215	178	185	15	290	15	160	430
	4A2 132S	2,4,6,8	216	140	89	38	80	10	33	M12	132	12	265	230	300	15	4	46	260	258	202	185	17	334	15	190	460
	4A2 132M	2,4,6,8	216	178	89	38	80	10	33	M12	132	12	265	230	300	15	4	46	260	258	202	220	17	334	15	190	500
	4A2 160M	2,4,6,8	254	210	108	42	110	12	37	M16	160	15	300	250	350	19	5	60	312	313	255	260	18	415	13	265	615
4A2 160L	2,4,6,8	254	254	108	42	110	12	37	M16	160	15	300	250	350	19	5	60	312	313	255	304	18	415	13	265	660	
IE3 / IE4	4A3 / 4A4 71	2,4,6	112	90	45	14	30	5	11	M5	71	7	130	110	160	10	3,5	30	138	138	129	112	8	200	10	100	245
	4A3 / 4A4 80	2,4,6,8	125	100	50	19	40	6	15,5	M6	80	10	165	130	200	12	3,5	37	165	155	140	130	9	220	12	122	300
	4A3 / 4A4 90S	2,4,6,8	140	100	56	24	50	8	20	M8	90	10	165	130	200	12	3,5	37	180	175	165	140	10	255	11	135	355
	4A3 / 4A4 90L	2,4,6,8	140	125	56	24	50	8	20	M8	90	10	165	130	200	12	3,5	37	180	175	165	170	10	255	11	135	375
	4A3 / 4A4 100L	2,4,6,8	160	140	63	28	60	8	24	M10	100	12	215	180	250	15	4	40	205	195	170	190	11	270	14	173	432
	4A3 / 4A4 112M	2,4,6,8	190	140	70	28	60	8	24	M10	112	12	215	180	250	15	4	50	226	215	188	200	15	300	15	163	460
	4A3 / 4A4 132S	2,4,6,8	216	140	89	38	80	10	33	M12	132	12	265	230	300	15	4	60	260	258	217	215	18	349	15	205	500
	4A3 / 4A4 132M	2,4,6,8	216	178	89	38	80	10	33	M12	132	12	265	230	300	15	4	60	260	258	217	255	18	349	15	205	522
	4A3 / 4A4 160M	2,4,6,8	254	210	108	42	110	12	37	M16	160	15	300	250	350	19	5	60	312	313	255	260	18	415	13	265	630
	4A3 / 4A4 160L	2,4,6,8	254	254	108	42	110	12	37	M16	160	15	300	250	350	19	5	60	312	313	255	304	18	415	13	265	670



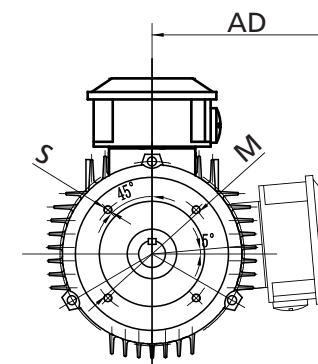
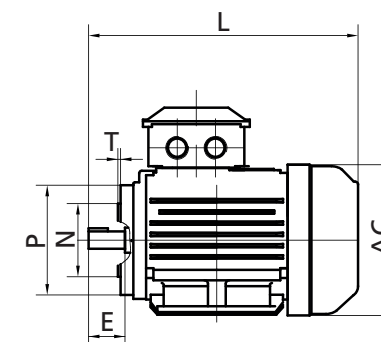
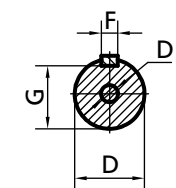
Dimensions B14A / 尺寸 B14A

IE class	Frame size	Poles	D	E	F	G	DH	H	M	N	P	S	T	AC	AD	L
IE1	4A 56	2,4	9	20	3	7,2	M4	56	65	50	80	M5	2,5	110	100	195
	4A 63	2,4,6	11	23	4	8,5	M4	63	75	60	90	M5	2,5	123	111	225
	4A 71	2,4,6,8	14	30	5	11	M5	71	85	70	105	M6	2,5	138	129	245
	4A 80M	2,4,6,8	19	40	6	15,5	M6	80	100	80	120	M6	3	155	135	293
	4A 90S	2,4,6,8	24	50	8	20	M8	90	115	95	140	M8	3	175	145	312
	4A 90L	2,4,6,8	24	50	8	20	M8	90	115	95	140	M8	3	175	145	340
	4A 100L	2,4,6,8	28	60	8	24	M10	100	130	110	160	M8	3,5	195	160	380
	4A 112M	2,4,6,8	28	60	8	24	M10	112	130	110	160	M8	3,5	215	178	400
	4A 132S	2,4,6,8	38	80	10	33	M12	132	165	130	200	M10	3,5	258	202	460
4A 132M	2,4,6,8	38	80	10	33	M12	132	165	130	200	M10	3,5	258	202	500	
IE2	4A2 63	2,4	100	23	4	8,5	M4	63	75	60	90	M5	2,5	123	111	225
	4A2 71	2,4,6	112	30	5	11	M5	71	85	70	105	M6	2,5	138	129	245
	4A2 80	2,4,6,8	125	40	6	15,5	M6	80	100	80	120	M6	3	155	140	300
	4A2 90S	2,4,6,8	140	50	8	20	M8	90	115	95	140	M8	3	175	155	330
	4A2 90L	2,4,6,8	140	50	8	20	M8	90	115	95	140	M8	3	175	155	360
	4A2 100L	2,4,6,8	160	60	8	24	M10	100	130	110	160	M8	3,5	195	170	405
	4A2 112M	2,4,6,8	190	60	8	24	M10	112	130	110	160	M8	3,5	215	178	430
	4A2 132S	2,4,6,8	216	80	10	33	M12	132	165	130	200	M10	3,5	258	202	460
4A2 132M	2,4,6,8	216	80	10	33	M12	132	165	130	200	M10	3,5	258	202	500	
IE3 / IE4	4A3 / 4A4 71	2,4,6	14	30	5	11	M5	71	85	70	105	M6	2,5	138	129	245
	4A3 / 4A4 80	2,4,6,8	19	40	6	15,5	M6	80	100	80	120	M6	3	155	140	300
	4A3 / 4A4 90S	2,4,6,8	24	50	8	20	M8	90	115	95	140	M8	3	175	165	355
	4A3 / 4A4 90L	2,4,6,8	24	50	8	20	M8	90	115	95	140	M8	3	175	165	375
	4A3 / 4A4 100L	2,4,6,8	28	60	8	24	M10	100	130	110	160	M8	3,5	195	170	432
	4A3 / 4A4 112M	2,4,6,8	28	60	8	24	M10	112	130	110	160	M8	3,5	215	188	460
	4A3 / 4A4 132S	2,4,6,8	38	80	10	33	M12	132	165	130	200	M10	3,5	258	217	500
	4A3 / 4A4 132M	2,4,6,8	38	80	10	33	M12	132	165	130	200	M10	3,5	258	217	522



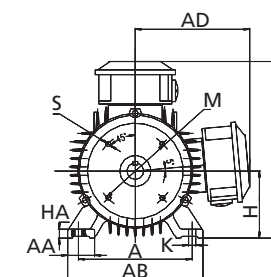
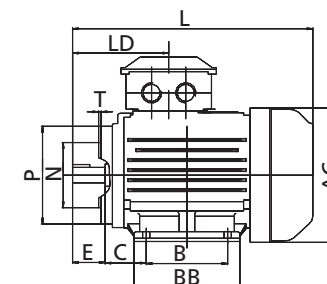
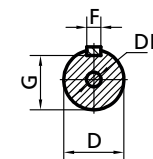
Dimensions B14B / 尺寸B14B

IE class	Frame size	Poles	D	E	F	G	DH	H	M	N	P	S	T	AC	AD	L
IE1	4A 56	2,4	9	20	3	7,2	M4	56	85	70	105	M6	2,5	110	100	195
	4A 63	2,4,6	11	23	4	8,5	M4	63	100	80	120	M6	2,5	123	111	225
	4A 71	2,4,6,8	14	30	5	11	M5	71	115	95	140	M8	3	138	129	245
	4A 80M	2,4,6,8	19	40	6	15,5	M6	80	130	110	160	M8	3,5	155	135	293
	4A 90S	2,4,6,8	24	50	8	20	M8	90	130	110	160	M8	3,5	175	145	312
	4A 90L	2,4,6,8	24	50	8	20	M8	90	130	110	160	M8	3,5	175	145	340
	4A 100L	2,4,6,8	28	60	8	24	M10	100	165	130	200	M10	3,5	195	160	380
	4A 112M	2,4,6,8	28	60	8	24	M10	112	165	130	200	M10	3,5	215	178	400
	4A 132S	2,4,6,8	38	80	10	33	M12	132	215	180	250	M12	4	258	202	460
	4A 132M	2,4,6,8	38	80	10	33	M12	132	215	180	250	M12	4	258	202	500
IE2	4A2 63	2,4	11	23	4	8,5	M4	63	100	80	120	M6	2,5	123	111	225
	4A2 71	2,4,6	14	30	5	11	M5	71	115	95	140	M8	3	138	129	245
	4A2 80	2,4,6,8	19	40	6	15,5	M6	80	130	110	160	M8	3,5	155	140	300
	4A2 90S	2,4,6,8	24	50	8	20	M8	90	130	110	160	M8	3,5	175	155	330
	4A2 90L	2,4,6,8	24	50	8	20	M8	90	130	110	160	M8	3,5	175	155	360
	4A2 100L	2,4,6,8	28	60	8	24	M10	100	165	130	200	M10	3,5	195	170	405
	4A2 112M	2,4,6,8	28	60	8	24	M10	112	165	130	200	M10	3,5	215	178	430
	4A2 132S	2,4,6,8	38	80	10	33	M12	132	215	180	250	M12	4	258	202	460
4A2 132M	2,4,6,8	38	80	10	33	M12	132	215	180	250	M12	4	258	202	500	
IE3 / IE4	4A3 / 4A4 71	2,4,6	14	30	5	11	M5	71	115	95	140	M8	3	138	129	245
	4A3 / 4A4 80	2,4,6,8	19	40	6	15,5	M6	80	130	110	160	M8	3,5	155	140	300
	4A3 / 4A4 90S	2,4,6,8	24	50	8	20	M8	90	130	110	160	M8	3,5	175	165	355
	4A3 / 4A4 90L	2,4,6,8	24	50	8	20	M8	90	130	110	160	M8	3,5	175	165	375
	4A3 / 4A4 100L	2,4,6,8	28	60	8	24	M10	100	165	130	200	M10	3,5	195	170	432
	4A3 / 4A4 112M	2,4,6,8	28	60	8	24	M10	112	165	130	200	M10	3,5	215	188	460
	4A3 / 4A4 132S	2,4,6,8	38	80	10	33	M12	132	215	180	250	M12	4	258	217	500
	4A3 / 4A4 132M	2,4,6,8	38	80	10	33	M12	132	215	180	250	M12	4	258	217	522



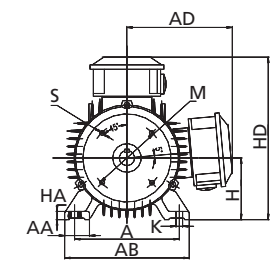
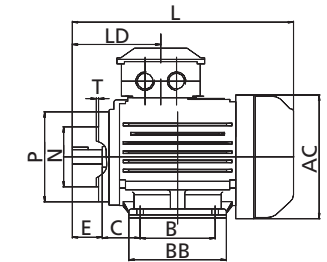
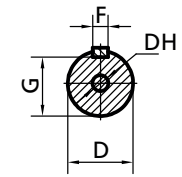
Dimensions B34A / 尺寸 B34A

IE class	Frame size	Poles	A	B	C	D	E	F	G	DH	H	K	M	N	P	S	T	AA	AB	AC	AD	BB	HA	HD	LD	L
IE1	4A 56	2,4	90	71	36	9	20	3	7,2	M4	56	5,8	65	50	80	M5	2,5	23	111	110	100	88	8	156	83	195
	4A 63	2,4,6	100	80	40	11	23	4	8,5	M4	63	7	75	60	90	M5	2,5	32	137	123	111	105	9	174	84	225
	4A 71	2,4,6,8	112	90	45	14	30	5	11	M5	71	7	85	70	105	M6	2,5	30	138	138	129	112	8	200	100	245
	4A 80M	2,4,6,8	125	100	50	19	40	6	15,5	M6	80	10	100	80	120	M6	3	32	158	155	135	125	9	215	118	293
	4A 90S	2,4,6,8	140	100	56	24	50	8	20	M8	90	10	115	95	140	M8	3	37	174	175	145	125	10	235	135	312
	4A 90L	2,4,6,8	140	125	56	24	50	8	20	M8	90	10	115	95	140	M8	3	37	174	175	145	125	10	235	135	312
	4A 100L	2,4,6,8	160	140	63	28	60	8	24	M10	100	12	130	110	160	M8	3,5	39	197	195	160	171	11	260	143	380
	4A 112M	2,4,6,8	190	140	70	28	60	8	24	M10	112	12	130	110	160	M8	3,5	42	227	215	178	181	13	290	156	400
	4A 132S	2,4,6,8	216	140	89	38	80	10	33	M12	132	12	165	130	200	M10	3,5	46	260	258	202	185	17	334	190	460
4A 132M	2,4,6,8	216	178	89	38	80	10	33	M12	132	12	165	130	200	M10	3,5	46	260	258	202	220	17	334	190	500	
IE2	4A2 63	2,4	100	80	40	11	23	4	8,5	M4	63	7	75	60	90	M5	2,5	32	137	123	111	105	9	174	84	225
	4A2 71	2,4,6	112	90	45	14	30	5	11	M5	71	7	85	70	105	M6	2,5	30	138	138	129	112	8	200	100	245
	4A2 80	2,4,6,8	125	100	50	19	40	6	15,5	M6	80	10	100	80	120	M6	3	30	153	155	140	125	8	220	122	300
	4A2 90S	2,4,6,8	140	100	56	24	50	8	20	M8	90	10	115	95	140	M8	3	37	178	175	155	131	12	245	135	330
	4A2 90L	2,4,6,8	140	125	56	24	50	8	20	M8	90	10	115	95	140	M8	3	37	178	175	155	156	12	245	135	360
	4A2 100L	2,4,6,8	160	140	63	28	60	8	24	M10	100	12	130	110	160	M8	3,5	36	196	195	170	171	12	270	145	405
	4A2 112M	2,4,6,8	190	140	70	28	60	8	24	M10	112	12	130	110	160	M8	3,5	42	227	215	178	185	15	290	160	430
	4A2 132S	2,4,6,8	216	140	89	38	80	10	33	M12	132	12	165	130	200	M10	3,5	46	260	258	202	185	17	334	190	460
4A2 132M	2,4,6,8	216	178	89	38	80	10	33	M12	132	12	165	130	200	M10	3,5	46	260	258	202	220	17	334	190	500	
IE3 / IE4	4A3 / 4A4 71	2,4,6	112	90	45	14	30	5	11	M5	71	7	85	70	105	M6	2,5	30	138	138	129	112	8	200	100	245
	4A3 / 4A4 80	2,4,6,8	125	100	50	19	40	6	15,5	M6	80	10	100	80	120	M6	3	37	165	155	140	130	9	220	122	300
	4A3 / 4A4 90S	2,4,6,8	140	100	56	24	50	8	20	M8	90	10	115	95	140	M8	3	37	180	175	165	140	10	255	135	355
	4A3 / 4A4 90L	2,4,6,8	140	125	56	24	50	8	20	M8	90	10	115	95	140	M8	3	37	180	175	165	170	10	255	135	375
IE4	4A3 / 4A4 100L	2,4,6,8	160	140	63	28	60	8	24	M10	100	12	130	110	160	M8	3,5	40	205	195	170	190	11	270	173	432
	4A3 / 4A4 112M	2,4,6,8	190	140	70	28	60	8	24	M10	112	12	130	110	160	M8	3,5	50	226	215	188	200	15	300	163	460
	4A3 / 4A4 132S	2,4,6,8	216	140	89	38	80	10	33	M12	132	12	165	130	200	M10	3,5	60	260	258	217	215	18	349	205	500
	4A3 / 4A4 132M	2,4,6,8	216	178	89	38	80	10	33	M12	132	12	165	130	200	M10	3,5	60	260	258	217	255	18	349	205	522



Dimensions B34B / 尺寸 B34B

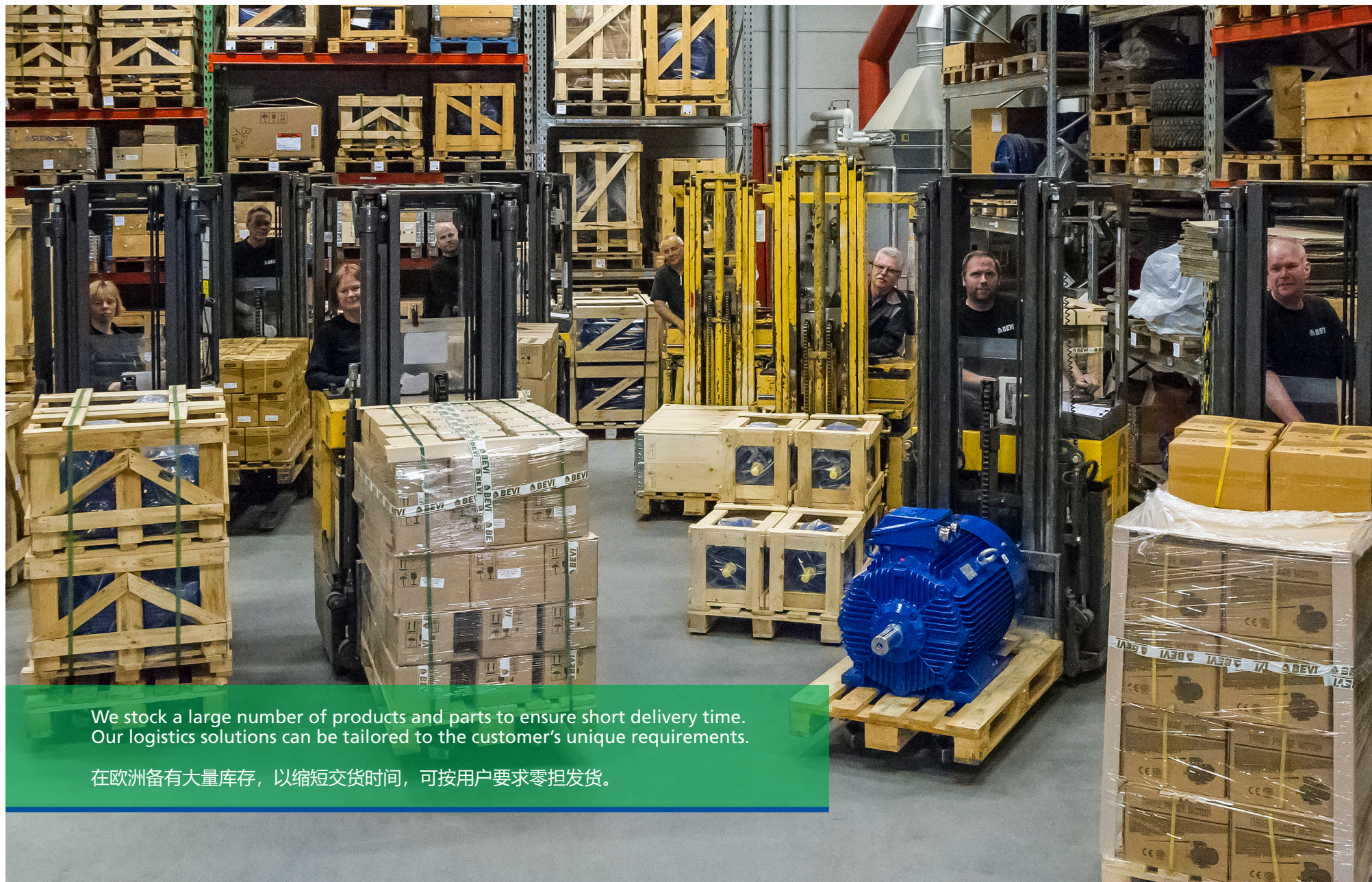
IE class	Frame size	Poles	A	B	C	D	E	F	G	DH	H	K	M	N	P	S	T	AA	AB	AC	AD	BB	HA	HD	LD	L
IE1	4A 56	2,4	90	71	36	9	20	3	7,2	M4	56	5,8	85	70	105	M6	2,5	23	111	110	100	88	8	156	83	195
	4A 63	2,4,6	100	80	40	11	23	4	8,5	M4	63	7	100	80	120	M6	2,5	32	137	123	111	105	9	174	84	225
	4A 71	2,4,6,8	112	90	45	14	30	5	11	M5	71	7	115	95	140	M8	3	30	138	138	129	112	8	200	100	245
	4A 80M	2,4,6,8	125	100	50	19	40	6	15,5	M6	80	10	130	110	160	M8	3,5	32	158	155	135	125	9	215	118	293
	4A 90S	2,4,6,8	140	100	56	24	50	8	20	M8	90	10	130	110	160	M8	3,5	37	174	175	145	125	10	235	135	312
	4A 90L	2,4,6,8	140	125	56	24	50	8	20	M8	90	10	130	110	160	M8	3,5	37	174	175	145	150	10	235	135	340
	4A 100L	2,4,6,8	160	140	63	28	60	8	24	M10	100	12	165	130	200	M10	3,5	39	197	195	160	171	11	260	143	380
	4A 112M	2,4,6,8	190	140	70	28	60	8	24	M10	112	12	165	130	200	M10	3,5	42	227	215	178	181	13	290	156	400
	4A 132S	2,4,6,8	216	140	89	38	80	10	33	M12	132	12	215	180	250	M12	4	46	260	258	202	185	17	334	190	460
	4A 132M	2,4,6,8	216	178	89	38	80	10	33	M12	132	12	215	180	250	M12	4	46	260	258	202	220	17	334	190	500
IE2	4A2 63	2,4	100	80	40	11	23	4	8,5	M4	63	7	100	80	120	M6	2,5	32	137	123	111	105	9	174	84	225
	4A2 71	2,4,6	112	90	45	14	30	5	11	M5	71	7	115	95	140	M8	3	30	138	138	129	112	8	200	100	245
	4A2 80	2,4,6,8	125	100	50	19	40	6	15,5	M6	80	10	130	110	160	M8	3,5	30	153	155	140	125	8	220	122	300
	4A2 90S	2,4,6,8	140	100	56	24	50	8	20	M8	90	10	130	110	160	M8	3,5	37	178	175	155	131	12	245	135	330
	4A2 90L	2,4,6,8	140	125	56	24	50	8	20	M8	90	10	130	110	160	M8	3,5	37	178	175	155	156	12	245	135	360
	4A2 100L	2,4,6,8	160	140	63	28	60	8	24	M10	100	12	165	130	200	M10	3,5	36	196	195	170	171	12	270	145	405
	4A2 112M	2,4,6,8	190	140	70	28	60	8	24	M10	112	12	165	130	200	M10	3,5	42	227	215	178	185	15	290	160	430
	4A2 132S	2,4,6,8	216	140	89	38	80	10	33	M12	132	12	215	180	250	M12	4	46	260	258	202	185	17	334	190	460
4A2 132M	2,4,6,8	216	178	89	38	80	10	33	M12	132	12	215	180	250	M12	4	46	260	258	202	220	17	334	190	500	
IE3 / IE4	4A3 / 4A4 71	2,4,6	112	90	45	14	30	5	11	M5	71	7	115	95	140	M8	3	30	138	138	129	112	8	200	100	245
	4A3 / 4A4 80	2,4,6,8	125	100	50	19	40	6	15,5	M6	80	10	130	110	160	M8	3,5	37	165	155	140	130	9	220	122	300
	4A3 / 4A4 90S	2,4,6,8	140	100	56	24	50	8	20	M8	90	10	130	110	160	M8	3,5	37	180	175	165	140	10	255	135	355
	4A3 / 4A4 90L	2,4,6,8	140	125	56	24	50	8	20	M8	90	10	130	110	160	M8	3,5	37	180	175	165	170	10	255	135	375
IE4	4A3 / 4A4 100L	2,4,6,8	160	140	63	28	60	8	24	M10	100	12	165	130	200	M10	3,5	40	205	195	170	190	11	270	173	432
	4A3 / 4A4 112M	2,4,6,8	190	140	70	28	60	8	24	M10	112	12	165	130	200	M10	3,5	50	226	215	188	200	15	300	163	460
	4A3 / 4A4 132S	2,4,6,8	216	140	89	38	80	10	33	M12	132	12	215	130	250	M12	4	60	260	258	217	215	18	349	205	500
	4A3 / 4A4 132M	2,4,6,8	216	178	89	38	80	10	33	M12	132	12	215	180	250	M12	4	60	260	258	217	255	18	349	205	522





Our modern production plant and service workshop in Sweden, with a state-of-the-art design engineering department.

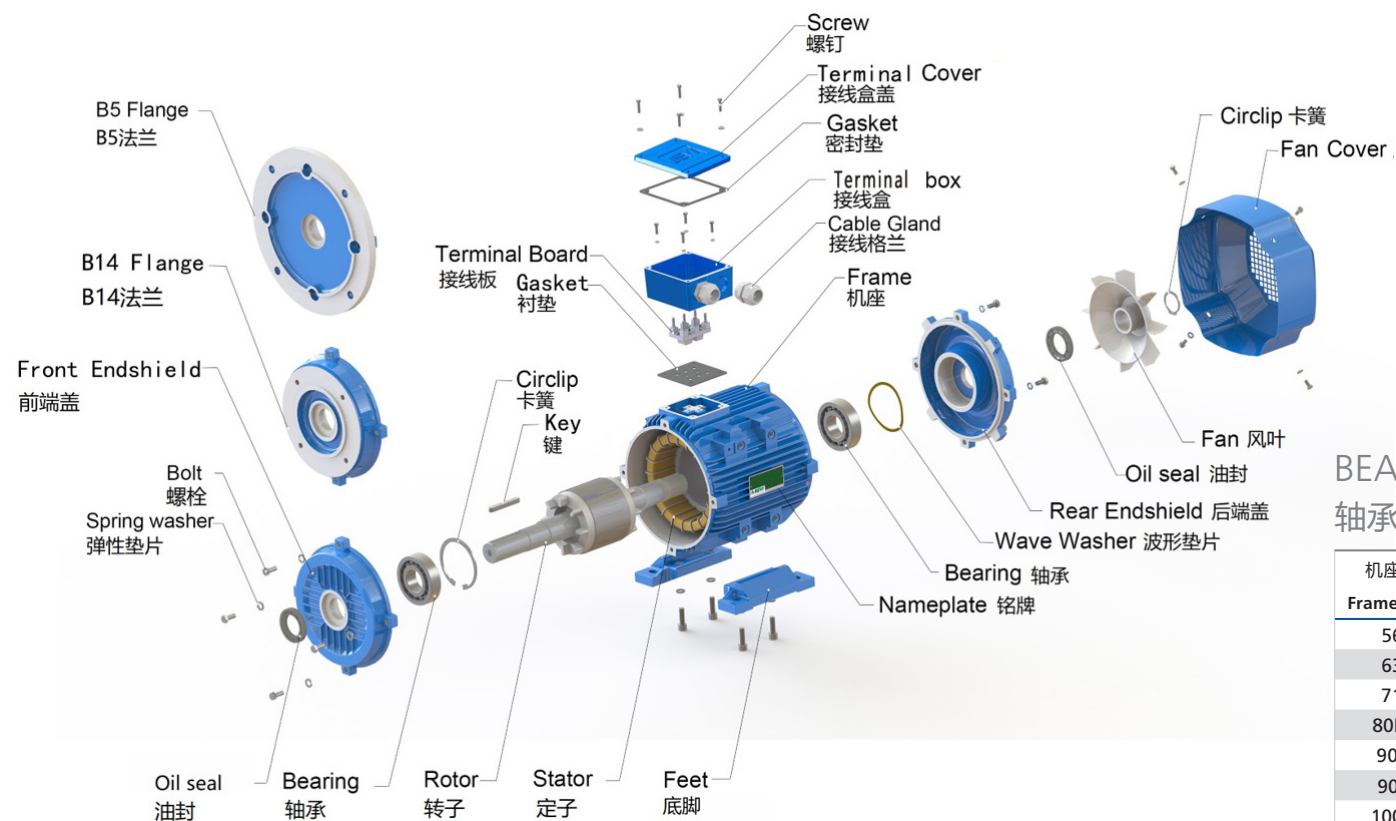
位于瑞典的现代化工厂和维修车间，公司拥有最先进的产品设计开发部门。



We stock a large number of products and parts to ensure short delivery time. Our logistics solutions can be tailored to the customer's unique requirements.

在欧洲备有大量库存，以缩短交货时间，可按用户要求零担发货。

Components / 组件



BEARINGS AND CABLE ENTRIES / 轴承及出线口格兰

机座号 Frame Size	极数 No. of Poles	轴承牌号 Bearing Size		格兰 Cable gland
		轴伸端 DE	非轴伸端 NDE	
56	2,4	6201-2RS/C3	6201-2RS/C3	1 x M20 x1.5
63	2,4	6201-2RS/C3	6201-2RS/C3	1 x M20 x1.5
71	2,4,6	6202-2RS/C3	6202-2RS/C3	1 x M20 x1.5
80M	2,4,6,8	6204-2RS/C3	6204-2RS/C3	1 x M20 x1.5
90S	2,4,6,8	6205-2RS/C3	6205-2RS/C3	1 x M20 x1.5
90L	2,4,6,8	6205-2RS/C3	6205-2RS/C3	1 x M20 x1.5
100L	2,4,6,8	6206-2RS/C3	6206-2RS/C3	1 x M20 x1.5
112M	2,4,6,8	6306-2RS/C3	6306-2RS/C3	2 x M25 x1.5
132S	2,4,6,8	6308-2RS/C3	6308-2RS/C3	2 x M25 x1.5
132M	2,4,6,8	6308-2RS/C3	6308-2RS/C3	2 x M25 x1.5
160M	2,4,6,8	6309-2RS/C3	6309-2RS/C3	2 x M40 x1.5
160L	2,4,6,8	6309-2RS/C3	6309-2RS/C3	2 x M40 x1.5

Warning: Please refer to the nameplate data when replacing bearing.
注意: 更换轴承时请参考铭牌上的轴承牌号。

The data in this catalogue may change without prior to notice. Please pay attention the release version.
本样本中的数据允许变动, 不另行提前通知, 请注意样本版本号。

OUR ENERGY – YOUR SUCCESS



How to contact BEVI

Contact details for all countries are continually updated on our website.
Please visit www.bevi.com to access the information direct.

Sweden

BEVI AB (Headquarters)
Blomstermåla
Tel. +46-499-271 00
Fax +46-499-200 08
info@bevi.se
www.bevi.se

BEVI AB (Regional office)

Umeå
Tel. +46 90-70 44 30
bevinord@bevi.se
www.bevi.se

Denmark

BEVI A/S
Albertslund
Tel. +45 39 67 36 05
bevi@bevi.dk
www.bevi.dk

Norway

BEVI Norge AS
Oslo
Tel. +47 23 19 16 50
info@bevi.no
www.bevi.no

Finland

BEVI Finland OY AB
Espoo
Tel. +358 9 2709 1210
info@bevi.fi
www.bevi.fi

China

BEVI Electric Shanghai Co., Ltd.
Shanghai
Tel. +86 21 5032 5200
Fax +86 21 5032 5202
sales@bevi.cn
www.bevi.cn

India

BEVI Electric Private Limited.
Chennai
Tel. +91 9444168976
alexander.daniel@bevi.com
www.bevi.com